

**31/1995 Sb.**

## **VYHLÁŠKA**

### **Českého úřadu zeměměřického a katastrálního**

ze dne 1. února 1995,

**kteřou se provádí zákon č. 200/1994 Sb., o zeměměřictví a o změně a doplnění některých zákonů souvisejících s jeho zavedením**

ve znění vyhlášek č. 212/1995 Sb., č. 365/2001 Sb., č. 92/2005 Sb., č. 311/2009 Sb., č. 383/2015 Sb., č. 214/2017 Sb. a vyhlášky č. 156/2023

Český úřad zeměměřický a katastrální stanoví podle § 20 odst. 1 zákona č. 200/1994 Sb., o zeměměřictví a o změně a doplnění některých zákonů souvisejících s jeho zavedením:

#### **§ 1**

##### **Úvodní ustanovení**

(1) Tato vyhláška stanoví

- a) předmět a obsah správy bodových polí a náležitosti podání týkajících se bodových polí,
- b) předmět a obsah správy základních a tematických státních mapových děl a postup při standardizaci geografického názvosloví,
- c) předmět a obsah správy databáze,
- d) formu poskytování údajů z dokumentovaných výsledků zeměměřických činností, ze spravovanýchází dat a z provozu státní sítě permanentních stanic pro přesné určování polohy Zeměměřickým úřadem a úplatu za ně,
- e) předmět a obsah výsledků zeměměřických činností využívaných pro státní mapová díla nebo správu katastru nemovitostí a
- f) náležitosti dokumentace o skutečném provedení stavby.

(2) Tato vyhláška byla oznámena v souladu se směrnicí Evropského parlamentu a Rady 98/34/ES ze dne 22. června 1998 o postupu při poskytování informací v oblasti technických norem a předpisů a pravidel pro služby informační společnosti, ve znění směrnice 98/48/ES.

(3) Pro účely této vyhlášky se rozumí

- a) geodetickým bodem (dále jen "bod") trvale označený bod stanovenými měřickými značkami a signalizačními nebo ochrannými zařízeními (dále jen "značky"),
- b) geodetickými údaji soubor písemných, číselných a grafických údajů (dále jen "údaje") o bodech polohového, výškového a tíhového bodového pole, které jsou součástí dokumentovaných výsledků zeměměřických činností nebo databáze bodových polí,
- c) databázi bodových polí samostatná část informačního systému zeměměřictví, ve které jsou vedeny údaje o bodech dokumentované orgány zeměměřictví a katastru,
- d) geoportálem webové rozhraní provozované Zeměměřickým úřadem za účelem zveřejňování a poskytování údajů z databáze, ortofota České republiky, státního mapového díla, databázového souboru geografického názvosloví, databáze bodových polí a dalších údajů z dokumentovaných výsledků zeměměřických činností a z provozu státní sítě permanentních stanic pro přesné určování polohy.

#### **ODDÍL PRVNÍ**

##### **PŘEDMĚT A OBSAH SPRÁVY BODOVÝCH POLÍ A NÁLEŽITOSTI PODÁNÍ TÝKAJÍCÍCH SE BODOVÝCH POLÍ**

###### **Předmět a obsah správy bodových polí**

#### **§ 2**

##### **Předmět správy bodových polí**

(1) Předmětem správy bodových polí jsou

- a) body základního polohového, výškového a tíhového bodového pole,

- b) zhušťovací body polohového bodového pole a
- c) body podrobného polohového a výškového bodového pole.

(2) Rozdělení bodových polí a technické požadavky na body obsahuje příloha (body 1 až 5), která tvoří nedílnou součást této vyhlášky.

### § 3

#### Obsah správy základních bodových polí

Správa základních bodových polí<sup>3)</sup> zahrnuje

- a) řízení o umístění značky bodu<sup>4)</sup> na nemovitosti a o přemístění či odstranění značky nebo o uložení opatření k ochraně značky,<sup>5)</sup>
- b) zjišťování současného stavu značky a provádění opatření potřebných k její údržbě, obnově a ochraně,
- c) řízení o přestupku spočívajícím v provádění činnosti, jež by mohla v ochranném pásmu značky základního bodového pole ohrozit značku nebo ztížit anebo znemožnit její využívání, přestupku spočívajícím ve zničení, poškození anebo přemístění značky nebo učinění značky nepoužitelnou a přestupku spočívajícím v neoznámení změny a zjištěné závady v geodetických údajích bodových polí orgánu zeměměřictví a katastru<sup>7)</sup>,
- d) stanovení podmínek omezené využitelnosti bodů,
- e) výkon zeměměřických činností při budování, obnově a údržbě bodů,
- f) vedení dokumentace o bodech a
- g) vedení údajů o bodech v databázi bodových polí.

### § 4

#### Obsah správy zhušťovacích bodů a podrobných bodových polí

(1) Správa zhušťovacích bodů zahrnuje

- a) řízení o umístění značky bodu<sup>4)</sup> na nemovitosti a o přemístění či odstranění značky nebo o uložení opatření k ochraně značky<sup>5)</sup>,
- b) zpracování podkladů pro zahájení řízení o přestupku spočívajícím ve zničení, poškození anebo přemístění značky nebo učinění značky nepoužitelnou a přestupku spočívajícím v neoznámení změny a zjištěné závady v geodetických údajích bodových polí orgánu zeměměřictví a katastru<sup>65)</sup>,
- c) výkon zeměměřických činností při budování, obnově a údržbě zhušťovacích bodů,
- d) vedení dokumentace o zhušťovacích bodech a
- e) vedení údajů o bodech v databázi bodových polí ve spolupráci se správcem databáze.

(2) Správu podrobného polohového bodového pole, které je obsahem katastru nemovitostí,<sup>8)</sup> a technické požadavky na tyto body stanoví zvláštní předpis.<sup>9)</sup>

(3) Obsahem správy podrobného výškového bodového pole je

- a) zajištění výkonu zeměměřických činností při doplňování zničených bodů podle požadavku na dokumentaci výsledků zeměměřických činností v závazném výškovém geodetickém referenčním systému,<sup>6)</sup>
- b) zpracování podkladů pro zahájení řízení o přestupku spočívajícím ve zničení, poškození anebo přemístění značky nebo učinění značky nepoužitelnou a přestupku spočívajícím v neoznámení změny a zjištěné závady v geodetických údajích bodových polí orgánu zeměměřictví a katastru<sup>65)</sup>,
- c) vedení dokumentace o těchto bodech a
- d) vedení údajů o bodech v databázi bodových polí ve spolupráci se správcem databáze.

### § 5

#### Umístování značky na nemovitosti

(1) Značka musí být umístěna

- a) na pozemku tak, aby byly dodrženy technické požadavky na body a aby značka mohla být strpěna vlastníkem pozemku;<sup>11)</sup> na umístění značky na zemědělském pozemku se nevztahuje ochrana zemědělské půdy podle zvláštního zákona,<sup>12)</sup>
- b) na plochách komunikací a jiných staveb sloužících provozu vozidel nebo chůzi v úrovni povrchu nebo pod povrchem v

šachtici s krytem v úrovni povrchu, po předchozím projednání podle zákona,13)

c) do svislé nebo vodorovné plochy konstrukce staveb tak, aby nevyčnívala z konstrukce více než 70 mm,

d) do svislé stavební konstrukce nemovité kulturní památky<sup>14)</sup> tak, aby nevyčnívala z konstrukce o více než 50 mm; tvar, barva ani způsob umístění značky nesmí narušit vzhled kulturní památky, pokud nebude dohodnuto podle zákona jinak.13)

(2) Značka se umísťuje tak, aby neohrozila stabilitu nebo neomezovala užívání stavby.

(3) Druhy značek bodových polí obsahuje příloha (body 2 až 5). Druhy značek podrobného polohového bodového pole, které jsou obsahem katastru nemovitostí, jsou uvedeny ve zvláštním předpisu.9)

## § 6

### Databáze bodových polí

(1) Údaje o bodech polohového, výškového a tíhového bodového pole se vedou v databázi bodových polí.

(2) Správu databáze bodových polí vykonává Zeměměřický úřad.

(3) Údaje o bodech základního polohového bodového pole, zhušťovacích bodech a bodech výškového a tíhového bodového pole zapisuje do databáze bodových polí správce značky. Údaje o bodech podrobného polohového bodového pole přebírá správce databáze bodových polí z informačního systému katastru nemovitostí.

(4) Údaje o bodech bodových polí Zeměměřický úřad zveřejňuje ve formě otevřených dat a rovněž prostřednictvím webové aplikace pro interaktivní práci uživatelů.

## § 7

### Náležitosti podání týkajících se bodových polí

(1) Písemné oznámení změny a zjištěné závady v údajích o bodu, poškození nebo zničení značky<sup>18)</sup> obsahuje kromě náležitostí podání stanovených právním řádem

a) název okresu, katastrálního území a číslo bodu nebo parcelní číslo pozemku, na kterém je značka umístěna, a

b) druh změny nebo zjištěné závady v údajích bodu, poškození nebo zničení značky.

(2) Oznámení podle odstavce 1 lze podat přímo správci značky písemně, popřípadě ústně nebo prostřednictvím katastrálního úřadu,<sup>1)</sup> v jehož územní působnosti se bod nachází. Oznámení lze podat také prostřednictvím formuláře zveřejněného na internetových stránkách Úřadu.

(3) Oznámení o přemístění, odstranění nebo učinění jiného opatření k ochraně značky a oznámení o ohrožení bodu<sup>19)</sup> základního bodového pole nebo zhušťovacího bodu se podává správci značky a obsahuje zejména

a) údaje podle odstavce 1 písm. a),

b) zdůvodnění oznámení nebo označení příčiny ohrožení značky,

c) termín, ve kterém má být značka přemístěna nebo odstraněna,

d) polohopisný náčrt prostoru dotčeného výstavbou při přemístění bodu z důvodu výstavby.

(4) Obnovu poškozené nebo zničené značky bodu provede správce značky. Tato obnova se provede na náklad toho, kdo škodu způsobil.

(5) Oznamování změn na bodech podrobného polohového bodového pole, které jsou obsahem katastru nemovitostí, upravuje zvláštní předpis.9)

## ODDÍL DRUHÝ

### PŘEDMĚT A OBSAH SPRÁVY ZÁKLADNÍCH A TEMATICKÝCH STÁTNÍCH MAPOVÝCH DĚL A DATABÁZE, POSTUP PŘI STANDARDIZACI GEOGRAFICKÉHO NÁZVOSLOVÍ A POSKYTOVÁNÍ ÚDAJŮ

## § 8

### Předmět správy státních mapových děl

(1) Předmětem správy jsou

a) základní státní mapová díla,<sup>22)</sup>

b) tematická státní mapová díla vydávaná Úřadem nebo jinými ústředními orgány státní správy, popřípadě vydávaná Úřadem pro jiné orgány státní správy.

(2) Úřadem stanovení správci<sup>26)</sup> státních mapových děl se uveřejňují na internetových stránkách Úřadu.

## § 9

### Obsah správy státních mapových děl

(1) Obsahem správy je

- a) tvorba, obnova, vydávání a poskytování státních mapových děl,
- b) vedení dokumentačních fondů a datových souborů digitální formy základních státních mapových děl.

(2) Tvorba a obnova základních státních mapových děl vychází z aktuálního stavu databáze jako výchozího datového geografického standardu a ze standardizovaného geografického názvosloví podle § 11 odst. 6.

## § 10

### **zrušen**

## § 10a

### Předmět správy databáze

Předmětem správy databáze jsou data o geografických objektech vedená v elektronické podobě. Databáze obsahuje geografická data z celého území České republiky zpracovaná podle jednotných zásad a standardů. Seznam geografických objektů a jejich atributů současně s kategorizací těchto objektů obsahuje příloha (bod 8).

## § 10b

### Obsah správy databáze

Obsahem správy databáze je

- a) vedení databáze jako digitálního modelu území České republiky včetně prostorové harmonizace jednotlivých geografických objektů a uchování obsahu databáze v časové řadě,
- b) aktualizace databáze prováděná
  1. periodicky pro plný obsah databáze v cyklu nejdéle 6 let na celém území České republiky, a to na podkladě dat dálkového průzkumu Země, šetření vybraných informací u místních orgánů veřejné správy a topografickým šetřením změn v terénu, nebo
  2. průběžným záznamem podstatných změn obsahu databáze s využitím výstupů z informačních systémů veřejné správy,
- c) integrace databáze v rámci informačních systémů veřejné správy postupným doplňováním vazeb na vybrané objekty jiných informačních systémů veřejné správy,
- d) harmonizace databáze v rámci mezinárodní spolupráce pro rozvoj infrastruktury pro prostorové informace v Evropském společenství<sup>(63)</sup>,
- e) postupné zdokonalování obsahu databáze za účelem rozvoje územně orientovaných informačních systémů veřejné správy,
- f) postupné zpřesňování prostorového určení geografických objektů databáze s využitím vybraných výsledků zeměměřických činností vykonávaných ve veřejném zájmu a
- g) poskytování dat databáze.

## § 10c

### **zrušen**

## § 10d

### **zrušen**

## § 10e

### **zrušen**

## § 11

### Postup při standardizaci geografického názvosloví

(1) Předmětem standardizace geografického názvosloví<sup>(64)</sup> jsou

- a) jména nesídelních geografických objektů z území České republiky,

b) české podoby jmen sídelních a nesídelních geografických objektů mimo území České republiky a

c) historické podoby současných jmen geografických objektů.

(2) Návrhy na standardizaci geografického názvosloví se předkládají Názvoslovné komisi Českého úřadu zeměměřického a katastrálního (dále jen „Názvoslovná komise“), která je poradním orgánem Úřadu. Návrh obsahuje kromě náležitostí podání stanovených správním řádem

a) úplné znění jména geografického objektu, které se navrhuje standardizovat, a dosavadní alternativní jméno tohoto objektu,

b) stručný popis geografického objektu a lokalizace jména objektu v mapovém podkladu a

c) vyjádření orgánu státní správy nebo orgánu územní samosprávy<sup>29)</sup>, popřípadě instituce, do jejichž územní nebo věcné působnosti náleží vyjádřit se k návrhu jména geografického objektu.

(3) Úkoly a organizační zajištění činností Názvoslovné komise vymezuje její statut vydaný Úřadem. Členy Názvoslovné komise jmenuje předseda Úřadu po projednání s vedoucími příslušných ústředních orgánů státní správy, vědeckých a jiných institucí. Statut a složení Názvoslovné komise se uveřejňuje na internetových stránkách Úřadu.

(4) Jména geografických objektů uvedených v odstavci 1 písm. a) se standardizují podle zásad a pravidel spisovné češtiny. Při standardizaci se odborně posuzuje věcná a jazyková správnost geografického jména s přihlédnutím k místně užívané podobě jména a lokalizaci standardizovaného jména. Výsledkem standardizace je jediná závazná podoba jména geografického objektu.

(5) Standardizace jmen geografických objektů uvedených v odstavci 1 písm. b) vychází z těchto zásad:

a) pojmenování geografických objektů stanoví stát, na jehož území se objekt nachází,

b) u jmen geografických objektů z území států, které používají nelatinková písmena, se způsob jejich přepisu do latinky řídí doporučeními konferencí Organizace spojených národů pro standardizaci geografického názvosloví a

c) u jmen geografických objektů, u kterých existují vžitě české podoby (exonyma), se jejich užívání řídí doporučeními konferencí Organizace spojených národů pro standardizaci geografického názvosloví.

(6) Standardizovaná jména geografických objektů<sup>65)</sup> jsou vedena v informačním systému geografického názvosloví. Soubory standardizovaných geografických jmen jsou publikovány na internetových stránkách Úřadu. Soubory standardizovaných geografických jmen uvedených v odstavci 1 písm. b) jsou uveřejňovány v názvoslovných publikacích řady „Geografické názvoslovné seznamy OSN - ČR“.

(7) Standardizovaná jména geografických objektů jsou závazná pro publikaci jmen geografických objektů ve státních mapových dílech<sup>64)</sup> a v databázi.

#### § 11a

#### Poskytování údajů

(1) Zeměměřický úřad zveřejňuje údaje databáze, ortofota České republiky, státního mapového díla a databázového souboru geografického názvosloví jako otevřená data prostřednictvím webových aplikací zveřejněných na geoportálu, prostřednictvím webových služeb nebo na technických nosičích dat.

(2) Údaje databáze, ortofota České republiky, státního mapového díla a databázového souboru geografického názvosloví v jiných formách než podle odstavce 1 a další údaje z dokumentovaných výsledků zeměměřických činností a z provozu státní sítě permanentních stanic pro přesné určování polohy poskytuje Zeměměřický úřad na žádost ve formě a za úplatu uvedenou v bodě 11 přílohy k této vyhlášce.

(3) Zeměměřický úřad je oprávněn zabránit v přístupu ke službám stahování dat uživateli, který přetěžuje technickou infrastrukturu Úřadu. V případě přístupu velkého množství uživatelů ve stejném čase Zeměměřický úřad omezí přístupy k datům v závislosti na čase uplatnění požadavku při zachování rovného zacházení a zákazu diskriminace.

(4) Pokud žadatel šíří nebo zpřístupňuje údaje poskytnuté podle odstavce 1, uvede jejich zdroj a datum poslední aktualizace.

#### ODDÍL TŘETÍ

#### PŘEDMĚT A OBSAH VÝSLEDKŮ ZEMĚMĚŘICKÝCH ČINNOSTÍ VYUŽÍVANÝCH PRO STÁTNÍ MAPOVÁ DÍLA NEBO SPRÁVU KATASTRU NEMOVITOSTÍ A NÁLEŽITOSTI GEODETICKÉ ČÁSTI DOKUMENTACE SKUTEČNÉHO PROVEDENÍ STAVBY

#### § 12

**zrušen**

## § 12a

### **Náležitosti dokumentace výsledků zeměměřických činností využívaných ve veřejném zájmu získaných technologií globálního navigačního družicového systému**

(1) Náležitostmi dokumentace bodů podrobného polohového bodového pole zaměřených technologií globálního navigačního družicového systému (dále jen „GNSS“) jsou

a) technická zpráva, jejíž nedílnou součástí je protokol určení bodů technologií GNSS včetně příloh; vzor protokolu určení bodů technologií GNSS je uveřejněn na internetových stránkách Úřadu,

b) geodetické údaje o bodech podrobného polohového bodového pole<sup>9)</sup>.

(2) Náležitostmi dokumentace pomocných bodů a podrobných bodů je záznam podrobného měření změn<sup>9)</sup>, jehož nedílnou součástí je protokol určení bodů technologií GNSS včetně příloh; vzor protokolu určení bodů technologií GNSS je uveřejněn na internetových stránkách Úřadu.

(3) Technické požadavky na zaměření a výpočty bodů určených technologií GNSS jsou uvedeny v příloze (bod 9).

## § 13

### **Výsledky zeměměřických činností ve výstavbě**

(1) Ověřování výsledků zeměměřických činností ve výstavbě se vztahuje na zeměměřické činnosti při

a) přípravě staveb,

b) projektování staveb,

c) provádění staveb,

d) dokumentaci a provozu staveb.

(2) Při přípravě staveb podléhají ověření podle odstavce 1 tyto zeměměřické činnosti

a) zhotovení geodetických podkladů,

b) posouzení úplnosti, správnosti a vhodnosti geodetických podkladů.

(3) Při projektování staveb podléhají ověření podle odstavce 1 tyto zeměměřické činnosti

a) vyhotovení geodetických podkladů pro projektovou činnost nebo doplnění geodetických podkladů uvedených v odstavci 2,

b) zhotovení projektu vytyčovací sítě,

c) zhotovení podkladu pro územní řízení,<sup>41)</sup>

d) zřízení a zaměření všech bodů, které byly použity pro účely projektování a mohou být využity při vytyčovacích, kontrolních a dokumentačních činnostech,

e) zhotovení vytyčovacích výkresů jednotlivých objektů,

f) zpracování koordinačního výkresu (výstavby), spolupráce na koordinaci prostorového umístění pozemních, podzemních a nadzemních objektů a zařízení, včetně objektů technického vybavení,

g) zhotovení projektu měření posunů a přetvoření.

(4) Při provádění staveb podléhají ověření podle odstavce 1 tyto zeměměřické činnosti

a) vytyčení obvodu staveniště se zvláštním právem využití pozemku podle zvláštních zákonů,<sup>41)</sup>

b) zřízení a zaměření bodů vytyčovací sítě a jejich zabezpečení proti poškození nebo zničení, kontrola vytyčovací sítě po dobu stavby,

c) prostorové vytyčení stavby v souladu s územním rozhodnutím a stavebním povolením,

d) vytyčení stávajících podzemních vedení na povrchu, pokud mohou být dotčena stavební činností,

e) vytyčení tvaru a rozměrů objektu, s výjimkou staveb nepodléhajících stavebnímu povolení ani ohlášení v místním souřadnicovém systému stavby, pokud netvoří vlastnickou hranici,

f) geodetická kontrolní měření, měření posunů a přetvoření objektů,

g) měření skutečného provedení stavby.

(5) Při dokumentaci a při provozu staveb podléhají ověření podle odstavce 1 tyto zeměměřické činnosti

- a) zhotovení geodetické části dokumentace skutečného provedení stavby,
- b) geodetická bezpečnostní měření posunů a přetvoření, geodetická bezpečnostní měření, zejména jeřábových drah, a geodetická kontrolní měření, zejména liniových staveb nebo staveb stanovených zvláštními předpisy,
- c) pořízení a doplnění geodetické části dokumentace stávajících stavebních objektů.

(6) Polohové a výškové zaměření veškerých podzemních staveb a zařízení při zeměměřických činnostech podle odstavce 4 se provádí vždy před zakrytím.

(7) Výsledky zeměměřických činností musí být označeny názvem, popřípadě závaznou zkratkou použitého geodetického referenčního systému.

#### § 14

##### **Náležitosti geodetické části dokumentace skutečného provedení stavby využívané pro vedení státních mapových děl**

(1) Geodetická část dokumentace skutečného provedení stavby obsahuje

- a) číselné a grafické vyjádření výsledků zaměření skutečné polohy, výšky a tvaru pozemních, podzemních a nadzemních objektů a zařízení, včetně technického vybavení, vzhledem k bodům vytyčovací sítě,
- b) polohopis s výškovými údaji zpravidla v měřítku 1 : 200, 1 : 500 nebo 1 : 1 000 se zobrazením všech nově postavených objektů a zařízení a bodů vytyčovací sítě,
- c) měřické náčrty s číselnými údaji, seznamem souřadnic a výšek bodů bodového pole, vytyčovací sítě a podrobných bodů a
- d) technickou zprávu.

(2) Přesnost geodetických měření, jejichž výsledky slouží k vyhotovení dokumentace skutečného provedení stavby a která je využívána pro

- a) vyhotovení geometrického plánu na novou stavbu nebo reálné rozdělení nemovitosti,
- b) uvedení stavby do užívání,
- c) zobrazení staveb, které tvoří polohopisný obsah základních státních mapových děl,
- d) tvorbu informačních systémů orgánů územní samosprávy,

musí být zajištěna tak, aby vyhovovala kritériím podle zvláštního právního předpisu a požadavkům českých technických norem, dalších technických norem nebo technických dokumentů mezinárodních, popřípadě zahraničních organizací nebo jiných technických dokumentů obsahujících podrobnější technické požadavky, určených a oznámených k této vyhlášce podle zvláštního právního předpisu<sup>46a)</sup> (dále jen „určené normy“).

**nadpis vypuštěn**

**nadpis vypuštěn**

§ 15

**zrušen**

§ 16

**zrušen**

§ 17

**zrušen**

§ 18

##### **Náležitosti ověření výsledků zeměměřických činností**

(1) Ověření výsledků zeměměřických činností (dále jen „ověření výsledků“) v listinné podobě se vyznačuje zpravidla v pravém dolním rohu poslední strany každé části tvořící výsledek zeměměřických činností. Pokud se tyto části skládají z více listů, musí být pevně spojeny.

(2) Ověření výsledků v listinné podobě v případě činnosti, jejímž výsledkem je obnova katastrálního operátu, se vyznačí pouze na poslední straně každé technické zprávy a na poslední straně vyhotoveného seznamu částí elaborátu.

(3) Ověření výsledků v elektronické podobě se provádí připojením textového souboru obsahujícího text "Náležitostmi a přesností odpovídá právním předpisům.", číslo z evidence ověřovaných výsledků a hašovací funkci vytvořené otisky souborů,

kteří obsahují ověřované výsledky. Textový soubor podepíše autorizovaný zeměměřický inženýr nebo osoba pověřená orgánem zeměměřictví a katastru kvalifikovaným elektronickým podpisem, ke kterému připojí kvalifikované časové razítko. Ověření výsledků tvořených jedním souborem je možné provést bez vyhotovení textového souboru podle věty první, pokud tento výsledek přímo obsahuje text "Náležitostmi a přesností odpovídá právním předpisům." a číslo z evidence ověřovaných výsledků. Jsou-li součástí výsledku zeměměřické činnosti dokumenty v elektronické i v listinné podobě, lze od vyznačení ověření na dokumentu v listinné podobě upustit v případě, že součástí ověřovaného výsledku je zároveň i elektronická kopie tohoto dokumentu.

(4) Formát textového souboru uvedeného v odstavci 3 je uveřejněn na internetových stránkách Úřadu.

(5) Rozměr a vzor autorizačního razítka jsou stanoveny v příloze (bod 7).

#### **nadpis vypuštěn**

§ 18a

**zrušen**

§ 18b

**zrušen**

§ 18c

**zrušen**

#### **ODDÍL PÁTÝ**

#### **PŘECHODNÁ A ZÁVĚREČNÁ USTANOVENÍ**

§ 19

**zrušen**

§ 19a

#### **Doplnění typů objektů a atributů objektů vedených v databázi**

Typy objektů a atributy objektů vedených v databázi, které jsou nezbytné k zajištění činností podle § 10b písm. c) až e), jsou do doby doplnění do seznamu v příloze 8 zveřejněny v katalogu, který je publikován na internetových stránkách Úřadu.

§ 20

**zrušen**

§ 21

Zrušují se

1. směrnice Českého úřadu geodetického a kartografického č. 1569/1971-2 pro tvorbu Základní mapy ČSSR 1:25 000 (reg. v částce 11/1971 Sb.),

2. výnos Českého úřadu geodetického a kartografického č. j. 4898/1975-22 o vybudování místního souřadnicového systému S - Praha a jeho územním vymezení (reg. v částce 24/1975 Sb.),

3. směrnice Českého úřadu geodetického a kartografického č. 6510/1975-22 pro zaměřování nemovitých kulturních památek (reg. v částce 27/1975 Sb.),

4. směrnice Českého úřadu geodetického a kartografického č. 300/1984-21 o účelových mapách velkých měřítek (reg. v částce 14/1984 Sb.).

§ 22

Tato vyhláška nabývá účinnosti dnem vyhlášení.

Předseda:

**Ing. Šíma CSc. v. r.**

**Příloha**



## 1.

### Bodová pole a jejich rozdělení

1.1 Soubory bodů vytvářejí bodová pole, která se dělí podle účelu na polohové, výškové a tíhové bodové pole. Bod daného bodového pole může být současně i bodem jiného bodového pole.

#### 1.2 Polohové bodové pole obsahuje

- a) základní polohové bodové pole, které tvoří
  - aa) body referenční sítě nultého řádu,
  - ab) body Astronomicko-geodetické sítě (závazná zkratka "AGS"),
  - ac) body České státní trigonometrické sítě (závazná zkratka "ČSTS"),
  - ad) body geodynamické sítě,
- b) zhušťovací body,
- c) podrobné polohové bodové pole.

#### 1.3 Výškové bodové pole obsahuje

- a) základní výškové bodové pole, které tvoří
  - aa) základní nivelační body,
  - ab) body České státní nivelační sítě I. až III. řádu (závazná zkratka ČSNS),
- b) podrobné výškové bodové pole, které tvoří
  - ba) nivelační sítě IV. řádu,
  - bb) plošné nivelační sítě,
  - bc) stabilizované body technických nivelací.

#### 1.4 Základní tíhové bodové pole obsahuje

- a) absolutní tíhové body,
- b) body České gravimetrické sítě nultého, I. a II. řádu,
- c) body hlavní gravimetrické základny.

1.5 Jednotlivé body jsou označeny číslem, popřípadě i názvem, a příslušností k evidenční jednotce.

1.6 Body jsou trvale stabilizovány stanovenými značkami.

1.7 U bodů jsou podle potřeby zřízena ochranná zařízení (skruže, tyče, výstražné tabulky).

1.8 Ochranná pásma bodů podle § 9 odst. 2 zákona jsou označena výstražnými tabulemi s nápisem "OCHRANNÉ PÁSMO GEODETICKÉHO BODU".

## 2.

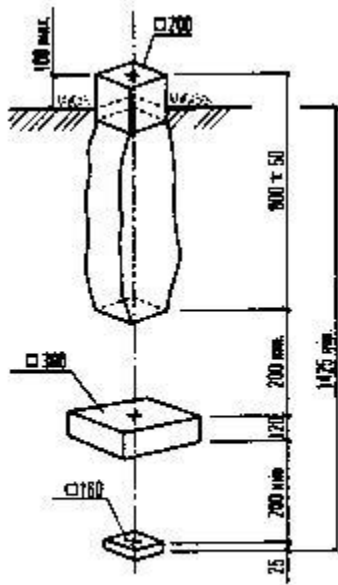
### Technické požadavky na body základního polohového bodového pole

2.1 Poloha bodu základního polohového bodového pole (dále jen "trigonometrický bod") je volena tak, aby

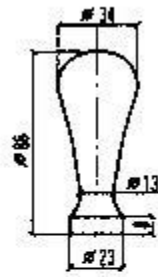
- a) nebyl ohrožen,
- b) jeho signalizace byla jednoduchá,
- c) byl využitelný pro připojení bodů polohového bodového pole.

2.2 Trigonometrický bod je stabilizován značkami jedním z následujících způsobů

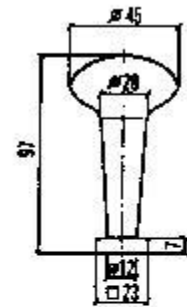
- a) povrchovou a dvěma podzemními značkami (obr. 1). Povrchovou značkou je kamenný hranol (obvykle žulový) s opracovanou hlavou a vytesaným křížkem ve směru úhlopříček na vrchní ploše hlavy hranolu. Vrchní podzemní značkou je kamenná deska a spodní podzemní značkou je skleněná nebo kamenná deska, které mají křížky jako povrchová značka. Středů křížků všech značek, ke kterým se vztahují souřadnice, musí být umístěny ve svislici s mezní odchylkou 3 mm,
- b) povrchovou značkou podle písmena a) a podzemní značkou, kterou je kamenná deska s křížkem jako u povrchové značky, zabetonovanou ve skále,
- c) povrchovou značkou podle písmena a) nebo čepovou nivelační značkou s křížkem, popřípadě otvorem, které jsou zabetonovány ve skále (skalní stabilizace). V obou případech je značka trigonometrického bodu zajištěna čtyřmi zabetonovanými nivelačními značkami (obr. 2 nebo 3) s křížkem nebo dvěma zajišťovacími body,



Obr.1

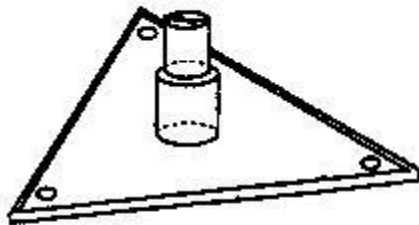


Obr.2

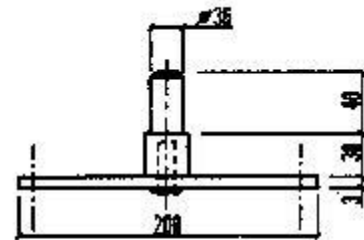


Obr.3

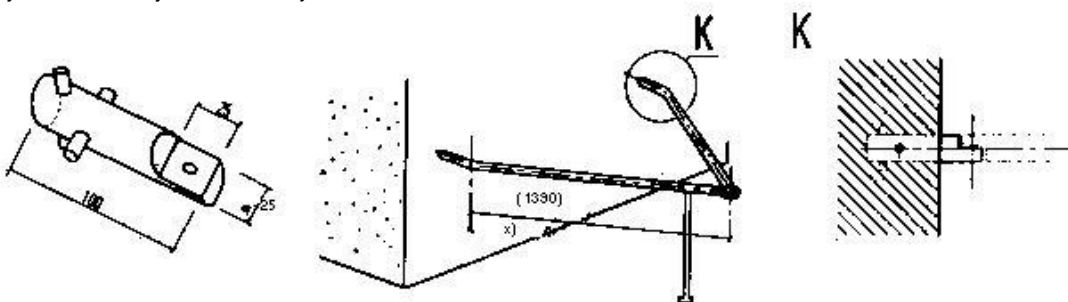
d) kovovým čepem s křížkem osazeným do ploché střechy stavby (střešní stabilizace, obr. 4), přičemž tato značka je zajištěna dvěma zajišťovacími body umístěnými mimo stavbu,



Obr. 4



e) dvěma konzolovými značkami zapuštěnými do svislé plochy staveb (boční stabilizace, obr. 5). Souřadnice bodu jsou vztaheny k vrcholu pomyslného rovnoramenného trojúhelníku (délka ramen je 1,390 m), jehož základnu vymezují konzolové značky. Nadmořská výška je vztahena vždy k horní ploše levé konzoly při pohledu od vrcholu trojúhelníku. Trigonometrický bod je zajištěn dvěma zajišťovacími body.



Obr. 5 x) NÁSAZOVACÍ RAMENA S KLOUBEM

Orientační rozměry značek v obrazech jsou uvedeny v milimetrech. Skutečný rozměr určuje její správce.

2.3 Trigonometrický bod s trvalou signalizací (makovice věže kostela apod.) je vždy zajištěn dvěma zajišťovacími body. Mezi těmito body i trigonometrickým bodem musí být vzájemná viditelnost.

2.4 První zajišťovací bod se stabilizuje jako trigonometrický bod třemi značkami podle odstavce 2.2 písm. a). Druhý zajišťovací bod se stabilizuje povrchovou a vrchní podzemní značkou podle odstavce 2.2 písm. a), přičemž povrchová značka má rozměr 160 x 160 x 750 mm. V zastavěných územích se zajišťovací body stabilizují zpravidla konzolovými značkami podle odstavce 2.2 písm. e). Případný další zajišťovací bod trigonometrického bodu je stabilizován jako druhý zajišťovací bod. Vzdálenost zajišťovacího bodu od trigonometrického bodu je menší než 500 m.

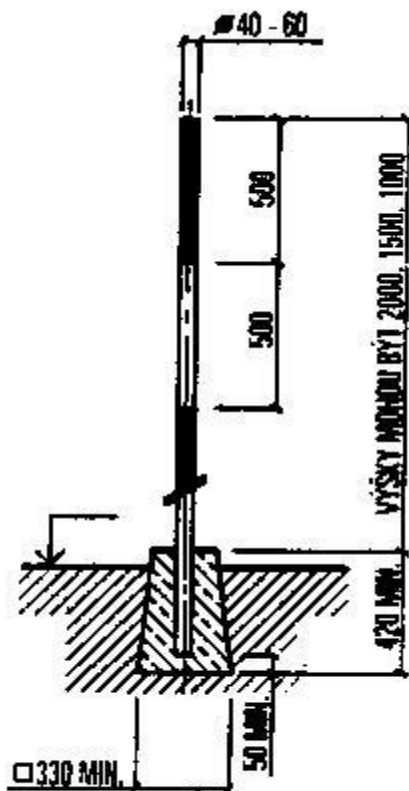
2.5 Z trigonometrického bodu musí být z výšky měřického přístroje zajištěna orientace (viditelný směr) na jiný trigonometrický bod nebo zhušťovací bod nebo trvalý a jednoznačně identifikovatelný bod (orientační směr) nebo zřízený orientační bod.

2.6 Orientační bod se zřizuje ve vzdálenosti 80 až 300 m od trigonometrického bodu. Stabilizuje se jako druhý zajišťovací bod nebo nivelační značkou uvedenou v odst. 2.2 písm. c).

2.7 Ochranná a signalizační zařízení trigonometrického, zajišťovacího a orientačního bodu jsou zřízena podle potřeby a tvoří je jedno nebo více z těchto zařízení

- a) červenobílá nebo černobílá ochranná tyč (orientační rozměry viz obr. 6) nebo tyče zpravidla umístěné 0,75 m od centra bodu,
- b) výstražná tabulka s nápisem "STÁTNÍ TRIANGULACE. POŠKOZENÍ SE TRESTÁ",
- c) betonová skruž nebo sloupek,
- d) ochranný (vyhledávací) kopec,
- e) tříboká pyramida.

Na trigonometrickém bodu může být zřízeno signalizační zařízení (zvýšené měřické postavení, signál nebo měřická věž).



Obr. 6

2.8 Přesnost souřadnic a nadmořských výšek trigonometrických bodů

Základní střední souřadnicová chyba (relativní přesnost mezi sousedními trigonometrickými body) je stanovena hodnotou 0,015 m. Mezní odchylka nesmí překročit 2,5 násobek této hodnoty. Střední chyba v trigonometrickém určení

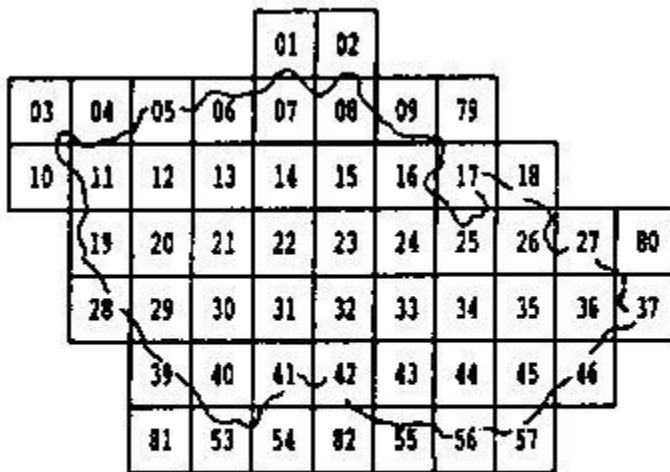
nadmořské výšky je stanovena hodnotou 0,1 m.

### 2.9 Údaje o trigonometrických bodech Údaje obsahují

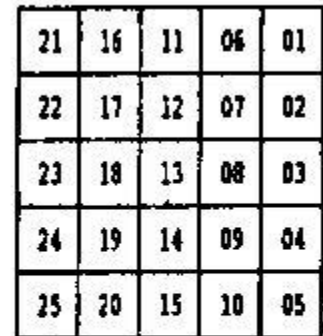
- číslo a název trigonometrického bodu,
- lokalizační údaje o územních jednotkách (okresu, obci, katastrálním území), označení triangulačního listu, číslo parcely nebo číslo popisné nebo evidenční stavby na níž je bod umístěn,
- souřadnice trigonometrického bodu, jeho nadmořskou výšku s uvedením místa ke kterému se vztahuje a údaje o orientaci,
- místopisný náčrt s vyhledávacími mírami a místopisný popis,
- údaje o stabilizaci, ochraně a signalizaci trigonometrického bodu,
- údaje o vlastníkovi pozemku nebo stavby, na kterém je trigonometrický bod umístěn,
- údaje o zřízení trigonometrického bodu.

Je-li k trigonometrickému bodu zřízen zajišťovací nebo orientační bod, jsou jejich údaje uvedeny v údajích daného trigonometrického bodu.

2.10 Trigonometrické body jsou očíslovány v evidenčních jednotkách, kterými jsou triangulační listy s rozměrem zobrazeného území 10 x 10 km, vzniklé rozdělením základních triangulačních listů 50 x 50 km (obr. 7). Poloha trigonometrických bodů je zobrazena v dokumentačních mapách.



Číslování základních triangulačních listů



Rozdělení základního triangulačního listu na triangulační listy

Obr. 7

## 3.

### Technické požadavky na zhušťovací body

3.1 Poloha zhušťovacího bodu se volí tak, aby nebyla ohrožena stabilizace značky tohoto bodu a přitom byl bod využitelný pro zeměměřické činnosti.

3.2 Zhušťovací bod se stabilizuje jedním z následujících způsobů

- povrchovou a jednou podzemní značkou. Povrchovou značkou je kamenný hranol (obvykle žulový) o celkové délce nejméně 700 mm s opracovanou hlavou o rozměrech 160 mm x 160 mm x 100 mm s vytesaným křížkem ve směru úhlopříček na horní ploše hlavy hranolu. Podzemní značkou je kamenná deska o rozměrech nejméně 200 mm x 200 mm x 70 mm s obdobným křížkem jako na povrchové značce. Podzemní značka je umístěna pod povrchovou značkou ve vzdálenosti minimálně 200 mm. Středů křížků, ke kterým se vztahují souřadnice, musí být umístěny ve svislici s mezní odchylkou 5 mm,
- povrchovou značkou podle písmene a) nebo nivelační značkou s křížkem, popřípadě otvorem, které jsou zabetonovány ve skalním nebo betonovém masivu,
- kovovým čepem s křížkem osazeným do ploché střechy stavby (střešní stabilizace),
- dvěma konzolovými značkami, zapuštěnými do svislé plochy staveb (boční stabilizace). Souřadnice bodu jsou vztaženy k vrcholu pomyslného rovnoramenného trojúhelníka, jeho základnu vymezují konzolové značky (vzájemná vzdálenost přibližně 140 cm) a délka ramen je 1390 mm,

e) použitím neporušené stabilizace nivelačního kamene, kde centrem bodu je průsečík úhlopříček horní plochy hlavy kamene nebo střed vrchlíku hřebové značky, nebo

f) použitím trvale signalizovaného bodu (makovice věže kostela apod.).

3.3 Zhušťovací bod bez podzemní značky je vždy zajištěn zajišťovacím bodem ve vzdálenosti maximálně 500 m umístěným tak, aby z něj bylo možno příslušný zhušťovací bod jednoznačně zpětně vytyčit. Zajišťovací bod je stabilizován povrchovou značkou podle bodu 3.2 písm. a) nebo značkou podle bodu 3.2 písm. b), d) a e).

3.4 Trvale signalizovaný zhušťovací bod podle bodu 3.2 písm. f) je vždy zajištěn dvěma zajišťovacími body v maximální vzdálenosti 500 m, stabilizovanými podle bodu 3.2 písm. a) nebo d). Zajišťovací body tvoří se zhušťovacím bodem (centrem) pokud možno rovnostranný trojúhelník se vzájemnou viditelností vrcholů. Výškové úhly z obou zajišťovacích bodů na centrum jsou menší než 45. Orientace základny (spojnice obou zajišťovacích bodů) je určena globálním systémem určování polohy (GPS), geodeticky (orientace na dva trigonometrické nebo zhušťovací body) nebo astronomicky (měření na Slunce nebo Polárku).

3.5 Zhušťovací bod musí mít z výšky měřického přístroje orientaci (viditelný směr) na trigonometrický zhušťovací nebo zajišťovací bod nebo na trvalý jednoznačně identifikovatelný bod (orientační směr) nebo na zřízený přidružený orientační bod ve vzdálenosti 80 - 300 m, stabilizovaný povrchovou značkou podle bodu 3.2 písm. a) nebo značkami podle bodu 3.2 písm. b), d) a e).

3.6 K ochraně zhušťovacích, zajišťovacích a orientačních bodů se používají zařízení uvedená v bodu 2.7. Výstražná tabulka má nápis "GEODETICKÝ BOD - POŠKOZENÍ SE TRESTÁ."

3.7 Přesnost souřadnic a nadmořských výšek zhušťovacích bodů Základní střední souřadnicová chyba (relativní přesnost vztažená k nejbližším trigonometrickým a zhušťovacím bodům) je stanovena hodnotou 0,02 m. Mezní odchylka nesmí překročit 2,5násobek této hodnoty. Střední chyba v určení nadmořské výšky je stanovena hodnotou 0,1 m.

3.8 Údaje o zhušťovacích bodech  
Údaje obsahují

- a) číslo a název bodu,
- b) lokalizační údaje o územních jednotkách a katastrálním území, označení triangulačního listu, číslo parcely nebo číslo popisné nebo evidenční stavby, na níž je bod umístěn,
- c) souřadnice zhušťovacího bodu, jeho nadmořskou výšku s uvedením vztažného místa a údaje o orientaci,
- d) místopisný náčrt s vyhledávacími mírami a místopisný popis,
- e) údaje o stabilizaci a ochraně bodu,
- f) údaje o zřízení bodu.

Je-li ke zhušťovacímu bodu zřízen zajišťovací nebo orientační bod, jsou jeho údaje uvedeny v údajích daného zhušťovacího bodu. Souhrn údajů je obsažen v tiskopisu Českého úřadu zeměměřického a katastrálního.

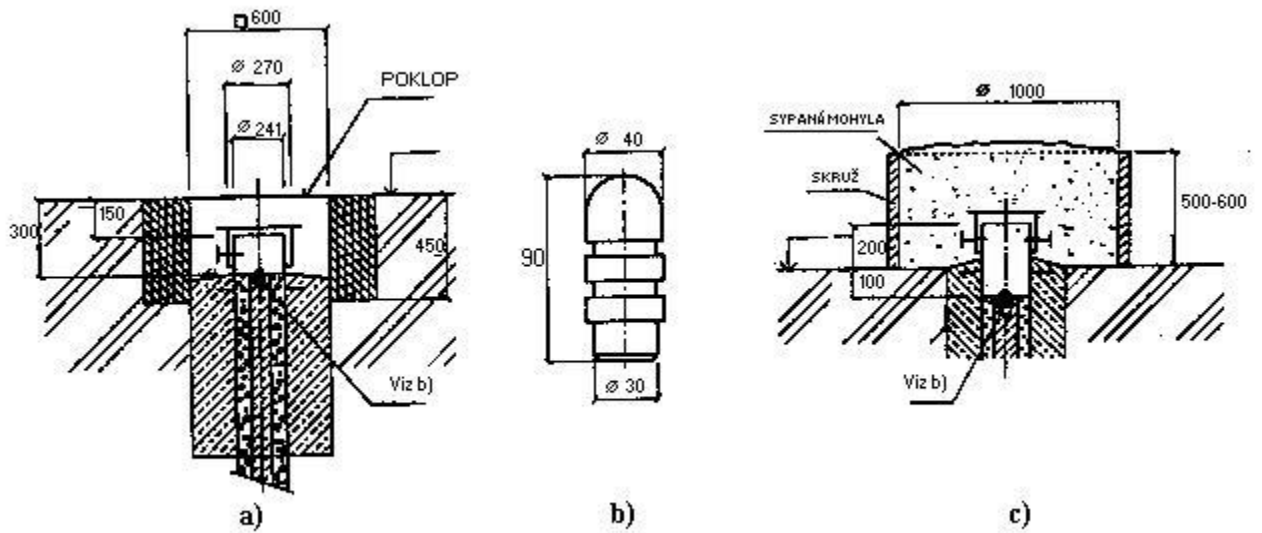
3.9 Zhušťovací body jsou očíslovány v evidenčních jednotkách, kterými jsou triangulační listy (bod 2.10 a obr. 7).

## 4.

### Technické požadavky na body výškového bodového pole

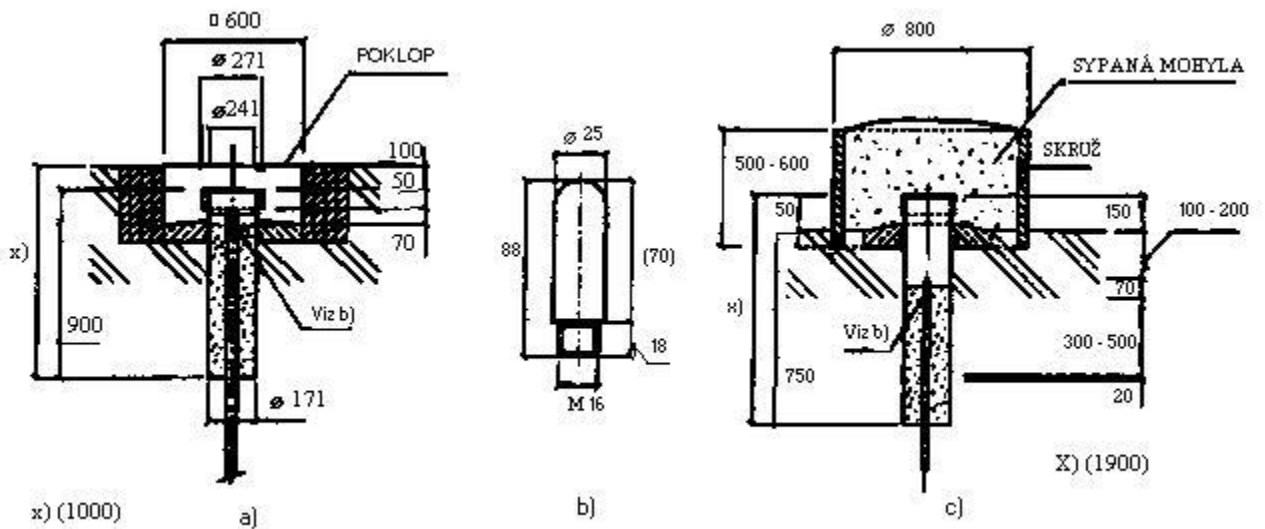
4.1 Bod výškového bodového pole (dále jen "nivelační bod") je stabilizován jedním z následujících způsobů

- a) skalní značkou, kterou je vyhlazena ploška nebo vodorovná ploška s polokulovým vrchlíkem uprostřed,
- b) hřebovou značkou (obr.2), která se osazuje shora do vodorovné plochy skal, balvanů, vybraných staveb nebo do horní plochy nivelačního kamene,
- c) hřebovou značkou (obr.3), která je osazena shora do vodorovné plochy nebo ze strany do svislé plochy skal a vybraných staveb,
- d) hřebovou značkou (obr.8b) pro hloubkové stabilizace (obr. 8a) nebo 8c)),



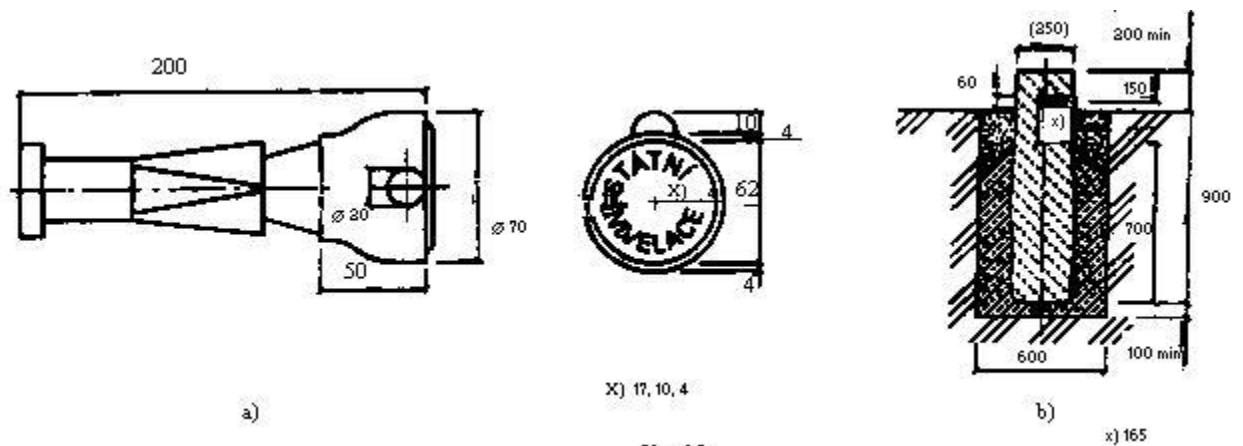
Obr. 8

e) hřebovou značkou (obr. 9b) pro tyčové stabilizace (obr. 9a) nebo 9c),



Obr. 9

f) čepovou značkou (obr. 10a) s označením "Státní nivelace" pro nivelační body základního výškového bodového pole nebo bez označení pro nivelační body podrobného výškového pole, která se osazuje do stěn vybraných staveb, ze strany do líce nivelačního kamene (obr. 10b) nebo do svislých ploch skal.



Obr. 10

4.2 K ochraně nivelačních bodů před zničením nebo poškozením se používají zařízení uvedená v bodě 2.7 písm. a) a c) nebo ochranné šachtice. Ochranná tyč je červenobílá a výstražná tabulka má nápis "STÁTNÍ NIVELACE. POŠKOZENÍ SE TRESTÁ".

4.3 Nivelační síť je vybudována tak, aby vzdálenost nivelačních bodů v nivelačních pořadech v nezastavěném území byla menší než 1,0 km a v zastavěném území byla v průměru 0,3 km.

4.4 Přesnost výšek nivelačních bodů je určena podle střední chyby  $m_L$  nivelačního převýšení mezi nivelačními body, která nepřekračuje hodnotu

$$m_L = m \cdot \sqrt{L} \quad (\text{v mm}),$$

kde  $m$  je základní střední kilometrová chyba nivelačního převýšení a  $L$  vzdálenost nivelačních bodů v kilometrech. Mezní velikost základní střední kilometrové chyby nivelačního

převýšení  $m$  je stanovena hodnotou (v mm)

- a)  $0,40 + 0,71 / \sqrt{nR}$  pro I. řád,
- b)  $0,45 + 0,80 / \sqrt{nR}$  pro II. řád,
- c)  $0,60 + 1,06 / \sqrt{nR}$  pro III. řád,
- d)  $1,00 + 1,77 / \sqrt{nR}$  pro IV. řád a plošné nivelační sítě, kde  $nR$  je počet nivelačních oddílů v posuzovaném převýšení.

#### 4.5 Údaje obsahují

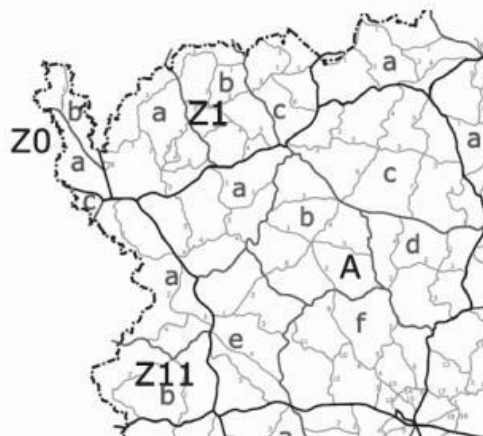
- a) u bodů ČSNS
  - aa) označení nivelačního pořadu,
  - ab) číslo nivelačního bodu, délku oddílu a vzdálenost od počátku pořadu v kilometrech na tři desetinná místa,
  - ac) číslo předcházejícího nivelačního bodu v pořadu, uzlového nebo připojovacího bodu,
  - ad) lokalizační údaje o územních jednotkách (okresu, obci, katastrálním území),
  - ae) místopisný náčrt s vyhledávacími mírami a místopisný popis,
  - af) druh značky, stupeň stability, druh stabilizace, druh nivelačního bodu, rok určení nadmořské výšky, stav a stáří objektu s nivelační značkou,
  - ag) údaje o zřízení nivelačního bodu,
- b) u nivelačních bodů podrobného výškového bodového pole vybrané údaje podle písmena a).

4.6 Nadmořské výšky jsou uvedeny v údajích v metrech na 3 desetinná místa pro pořady I. - IV. řádu a plošné nivelační sítě a na 2 desetinná místa u ostatních nivelačních bodů.

4.7 Nivelační body jsou očíslovány v rámci evidenčních jednotek, kterými jsou nivelační pořady, které vymezují jednotlivé nivelační oblasti (obr. 10.1), nebo plošné nivelační sítě. V samostatné číselné řadě jsou čísla vyjádřeny římskými číslicemi očíslovány základní nivelační body. Poloha nivelačních bodů je zobrazena v dokumentačních mapách.



Označení nivelačních oblastí I. řádu



Přehled rozdělení nivelační oblasti I. řádu na nivelační oblasti II. řádu a vedení nivelačních pořadů III. řádu

Obr. 10.1

4.8 Totožnost a neměnnost připojovacích nivelačních bodů se ověřuje kontrolním měřením. Odchylka mezi daným a nově naměřeným převýšením nesmí překročit hodnotu, kterou udávají výrazy uvedené v tabulce

| nivelační síť řádu | pro oddíl v mm                         |
|--------------------|--|
| I.                 | $2,0 + 1,50 \cdot \text{odmocnina } R$ |
| II.                | $2,0 + 2,25 \cdot \text{odmocnina } R$ |
| III.               | $2,0 + 3,00 \cdot \text{odmocnina } R$ |
| IV.                | $2,0 + 5,00 \cdot \text{odmocnina } R$ |

kde R je délka oddílu v kilometrech.

4.9 přesnost stabilizovaných bodů technických nivelací je určena odchylkou v uzávěru obousměrné nivelace, která nepřekračuje hodnotu  $20 \text{ mm} \cdot \text{odmocnina } r$ , kde r je délka měřeného pořadu v kilometrech.

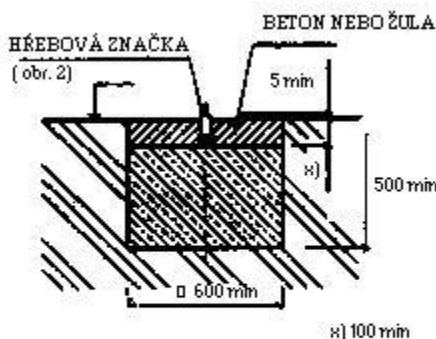
## 5.

### Technické požadavky na body tíhového bodového pole

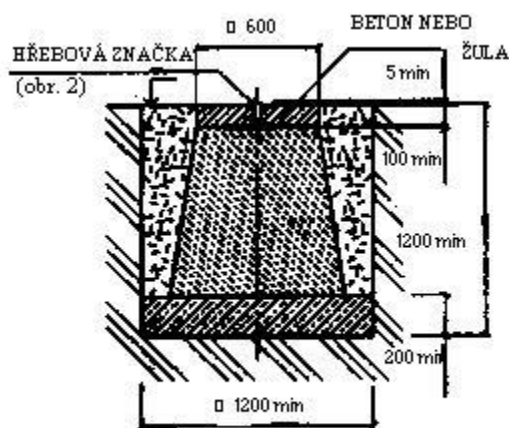
5.1 Body základního tíhového bodového pole jsou umístěny na klidných místech vzdálených od komunikací, průmyslových vibrací, vodních toků a nádrží a zdrojů elektromagnetického pole. Absolutní tíhové body se zřizují zpravidla v suterénech veřejných budov s betonovou podlahou a s 1 až 2 excentry volenými mimo budovy. Absolutní tíhové body jsou stabilizovány bronzovým hřebem. Ostatní body základního tíhového bodového pole jsou stabilizovány betonovým pilířem zakončeným betonovou nebo žulovou deskou v úrovni terénu (obr. 11). Uprostřed desky je osazena hřebová nivelační značka. Body hlavní gravimetrické základny a tíhové body pro sledování neslapových změn tíhového pole Země jsou stabilizovány podle obr. 12. Body podrobného tíhového bodového pole jsou zpravidla voleny na trvale označených bodech polohového a výškového bodového pole.

5.2 K ochraně bodů základního tíhového bodového pole před zničením nebo poškozením se používají zařízení uvedená v bodu 2.7 písm. a). Ochranná tyč je červenobílá a výstražná tabulka má nápis "TÍHOVÝ BOD. POŠKOZENÍ SE TRESTÁ".

5.3 Hustota bodů základního tíhového bodového pole je nejméně 4 body na 1 000 km<sup>2</sup>.



Obr. 11



Obr. 12

5.4 Střední chyba tíhového zrychlení bodů základního tíhového bodového pole vzhledem k absolutním tíhovým bodům nepřekračuje hodnotu  $0,2 \mu\text{m}\cdot\text{s}^{-2}$ .

### 5.5 Údaje obsahují

- číslo a název tíhového bodu,
- lokalizační údaje o územních jednotkách (okresu, obci),
- zeměpisné souřadnice, nadmořskou výšku a hodnotu tíhového zrychlení,
- místopisný náčrt s vyhledávacími mírami, místopisný popis a údaj o výškovém připojení,
- druh značky a stabilizace,
- údaje o zřízení tíhového bodu.

Tíhové zrychlení je uvedeno v jednotkách  $\mu\text{m}\cdot\text{s}^{-2}$  na dvě desetinná místa.



5.6 Tíhové body jsou očíslovány čísly vyjádřenými arabskými číslicemi v jedné souvislé číselné řadě od 1 do 9999, v případě potřeby se použije poddělení na dvě desetinná místa. Poloha bodů tíhového bodového pole je zobrazena v dokumentačních mapách.

6.

**zrušen**

7.

#### **Rozměr a vzor autorizačního razítka**

7.1 Autorizační razítko má v průměru 36 mm.

7.2 Vzor razítka



8

#### **Seznam geografických objektů a jejich atributů vedených v databázi**

1. Sídlení, hospodářské a kulturní objekty,
2. Komunikace,
3. Rozvodné sítě a produktovody,
4. Vodstvo,
5. Územní jednotky včetně chráněných území,
6. Vegetace a povrch,
7. Terénní reliéf,
8. Geodetické body.

## 1. HOSPODÁŘSKÉ A KULTURNÍ OBJEKTY

| Pořadové číslo typu objektu | Kód typu objektu | Typ objektu v katalogu objektů    | Geometrické určení objektu | Název atributu <sup>*</sup> ) | Předmět atributu          | Hodnoty atributu |                                      |
|-----------------------------|------------------|-----------------------------------|----------------------------|-------------------------------|---------------------------|------------------|--------------------------------------|
|                             |                  |                                   |                            |                               |                           | Kód              | Popis                                |
| 1.01                        | AL020 (NF121)    | Ostatní plocha v sídlech          | centroid plochy (plocha)   |                               |                           |                  |                                      |
| 1.02                        | AL015            | Budova jednotlivá nebo blok budov | obvodová linie nebo bod    | JMENO                         | jméno budovy              |                  | NULL**)                              |
|                             |                  |                                   |                            | DRUHBUD                       | druh budovy               |                  | výčet vedených druhů budovy viz ***) |
| 1.03                        | AL018            | Věž, věžovitá nástavba            | bod                        | JMENO                         | jméno nástavby, stavby    |                  | NULL**)                              |
|                             |                  |                                   |                            | PODTYPEOB                     | podtyp stavebního objektu | 016              | věž samostatně stojící               |
|                             |                  |                                   |                            |                               |                           | 017              | věž kostela                          |
|                             |                  |                                   |                            |                               |                           | 018              | věž kaple                            |

|      |               |                      |                          |           |                         |     |                             |
|------|---------------|----------------------|--------------------------|-----------|-------------------------|-----|-----------------------------|
|      |               |                      |                          |           |                         | 019 | věžovitá nástavba ostatní   |
|      |               |                      |                          |           |                         | 091 | rozhledna                   |
|      |               |                      |                          |           |                         | 092 | vysílač                     |
|      |               |                      |                          |           |                         | 301 | rozhledna + vysílač         |
|      |               |                      |                          | VYSKA_OBJ | výška objektu v metrech |     | NULL**)                     |
|      |               |                      |                          | ZDROJVYS  | zdroj výšky objektu     |     |                             |
| 1.04 | AA010         | Ústí šachty, štoly   | bod                      | JMENO     | jméno šachty, štoly     |     | NULL**)                     |
|      |               |                      |                          | STAVOB    | stav užívání objektu    | 026 | objekt v provozu            |
|      |               |                      |                          |           |                         | 027 | objekt mimo provoz          |
|      |               |                      |                          | DRUHTEZBY | druh těženého materiálu | 7   | uhlí                        |
|      |               |                      |                          |           |                         | 13  | cihlářská surovina          |
|      |               |                      |                          |           |                         | 16  | kámen                       |
|      |               |                      |                          |           |                         | 25  | písek                       |
|      |               |                      |                          |           |                         | 27  | rudy, radioaktivní suroviny |
|      |               |                      |                          |           |                         | 37  | keramické suroviny          |
|      |               |                      |                          |           |                         | 39  | ostatní nerudy              |
|      |               |                      |                          |           |                         | -1  | nezadáno/neznámo            |
| 1.05 | AA040         | Těžní věž            | bod                      | JMENO     | jméno těžní věže        |     | NULL**)                     |
|      |               |                      |                          | STAVOB    | stav užívání objektu    | 026 | objekt v provozu            |
|      |               |                      |                          |           |                         | 027 | objekt mimo provoz          |
|      |               |                      |                          | DRUHTEZBY | druh těženého materiálu | 7   | uhlí                        |
|      |               |                      |                          |           |                         | 13  | cihlářská surovina          |
|      |               |                      |                          |           |                         | 16  | kámen                       |
|      |               |                      |                          |           |                         | 25  | písek                       |
|      |               |                      |                          |           |                         | 27  | rudy, radioaktivní suroviny |
|      |               |                      |                          |           |                         | 30  | ropa                        |
|      |               |                      |                          |           |                         | 37  | keramické suroviny          |
|      |               |                      |                          |           |                         | 39  | ostatní nerudy              |
|      |               |                      |                          |           |                         | 40  | zemní plyn                  |
|      |               |                      |                          |           |                         | -1  | nezadáno/neznámo            |
| 1.06 | AA011 (NF122) | Povrchová těžba, lom | centroid plochy (plocha) | JMENO     | jméno místa těžby, lomu |     | NULL**)                     |
|      |               |                      |                          | DRUHTEZBY | druh těženého materiálu | 7   | uhlí                        |
|      |               |                      |                          |           |                         | 13  | cihlářská surovina          |
|      |               |                      |                          |           |                         | 16  | kámen                       |
|      |               |                      |                          |           |                         | 25  | písek                       |
|      |               |                      |                          |           |                         | 27  | rudy, radioaktivní suroviny |
|      |               |                      |                          |           |                         | 28  | rašelina                    |
|      |               |                      |                          |           |                         | 36  | štěrkopísek                 |
|      |               |                      |                          |           |                         | 37  | keramické suroviny          |

|      |                  |                                       |                          |           |                                   |             |   |
|------|------------------|---------------------------------------|--------------------------|-----------|-----------------------------------|-------------|---|
|      |                  |                                       |                          |           |                                   | 38          | vápenec, dolomit                          |
|      |                  |                                       |                          |           |                                   | 39          | ostatní nerudy                            |
|      |                  |                                       |                          |           |                                   | -1          | nezadáno/neznámo                          |
| 1.07 | AC030<br>(NF123) | Usazovací nádrž                       | centroid plochy (plocha) | JMENO     | jméno nádrže                      |             | NULL**)                                   |
| 1.08 | AM040<br>(NF124) | Úložné místo                          | centroid plochy (plocha) | JMENO     | jméno úložného místa              |             | NULL**)                                   |
|      |                  |                                       |                          | PODTYPEOB | podtyp stavebního objektu         | D<br>H      | odkaliště<br>halda, odval                 |
| 1.09 | AL019            | Kůlna, skleník, fóliovník, přístřešek | obvodová linie           | JMENO     | jméno kůlny, skleníku, fóliovníku |             | NULL**)                                   |
|      |                  |                                       |                          | PODTYPEOB | podtyp stavebního objektu         | K<br>S<br>P | kůlna<br>skleník, fóliovník<br>přístřešek |
|      |                  |                                       |                          |           |                                   |             |   |
| 1.10 | AF010            | Tovární komín                         | bod                      | JMENO     | jméno továrního komínu            |             | NULL**)                                   |
|      |                  |                                       |                          | VYSKA_OBJ | výška objektu v metrech           |             | NULL**)                                   |
|      |                  |                                       |                          | ZDROJVYS  | zdroj výšky objektu               |             |   |
| 1.11 | AF020            | Dopravníkový pás                      | linie                    |           |                                   |             |   |
| 1.12 | AF030            | Chladicí věž                          | obvodová linie           | VYSKA_OBJ | výška objektu v metrech           |             | NULL**)                                   |
|      |                  |                                       |                          | ZDROJVYS  | zdroj výšky objektu               |             |   |
| 1.13 | AM070            | Nadzemní zásobní nádrž                | obvodová linie nebo bod  | JMENO     | jméno nádrže, zásobníku           |             | NULL**)                                   |
|      |                  |                                       |                          | VYSKA_OBJ | výška objektu v metrech           |             | NULL**)                                   |
|      |                  |                                       |                          | ZDROJVYS  | zdroj výšky objektu               |             |   |
| 1.14 | AM020            | Silo                                  | obvodová linie nebo bod  | VYSKA_OBJ | výška objektu v metrech           |             | NULL**)                                   |
|      |                  |                                       |                          | ZDROJVYS  | zdroj výšky objektu               |             |   |
| 1.15 | AM080            | Vodojem věžový                        | bod                      | JMENO     | jméno vodojemu                    |             | NULL**)                                   |
|      |                  |                                       |                          | VYSKA_OBJ | výška objektu v metrech           |             | NULL**)                                   |
|      |                  |                                       |                          | ZDROJVYS  | zdroj výšky objektu               |             |   |
| 1.16 | AB000<br>(NF125) | Skládka                               | centroid plochy (plocha) | JMENO     | jméno skládky                     |             | NULL**)                                   |
|      |                  |                                       |                          | STAVOB    | stav užívání objektu              | 026<br>027  | objekt v provozu<br>objekt mimo provoz    |
|      |                  |                                       |                          | PODTYPEOB | podtyp stavebního objektu         | O<br>M      | skládka odpadu<br>skládka materiálu       |
|      |                  |                                       |                          |           |                                   |             |   |
| 1.17 | AJ050            | Větrný mlýn                           | bod                      | JMENO     | jméno větrného mlýna              |             | NULL**)                                   |

|      |                           |                                |                          |           |                                     |     |  |
|------|---------------------------|--------------------------------|--------------------------|-----------|-------------------------------------|-----|--|
| 1.18 | AJ051                     | Větrný motor                   | bod                      | ID_ERU    | ID elektrárny podle správce         |     |  |
|      |                           |                                |                          | VYSKA_OBJ | výška objektu v metrech             |     | NULL**)                                  |
|      |                           |                                |                          | ZDROJVYS  | zdroj výšky objektu                 |     |  |
| 1.19 | AL200                     | Rozvalina, zřícenina           | obvodová linie           | JMENO     | jméno rozvaliny, zříceniny          |     | NULL**)                                  |
|      |                           |                                |                          | PODTYPEOB | podtyp stavebního objektu           | ZZ  | zřícenina zámku                          |
|      |                           |                                |                          |           |                                     | ZH  | zřícenina hradu                          |
|      |                           |                                |                          |           |                                     | Z   | zřícenina ostatní                        |
|      |                           |                                |                          |           |                                     | R   | rozvalina                                |
| 0    | neurčeno                  |                                |                          |           |                                     |     |  |
| 1.20 | AL130                     | Mohyla, pomník, náhrobek       | bod                      | JMENO     | jméno mohyly, pomníku, náhrobku     |     | NULL**)                                  |
| 1.21 | AL090                     | Kříž, sloup kulturního významu | bod                      | JMENO     | jméno kříže, sloupu                 |     | NULL**)                                  |
| 1.22 | AH010                     | Hradba, val, bašta, opevnění   | linie                    | JMENO     | jméno hradby, valu, bašty, opevnění |     | NULL**)                                  |
| 1.23 | AL260                     | Zeď                            | linie                    | JMENO     | jméno zdi                           |     | NULL**)                                  |
|      |                           |                                |                          | TYPZED    | typ zdi                             |     |  |
| 1.24 | AL030 (NF126)             | Hřbitov                        | centroid plochy (plocha) | JMENO     | jméno hřbitova                      |     | NULL**)                                  |
| 1.25 | AK150                     | Lyžařský můstek                | linie                    |           |                                     |     |  |
| 1.27 | AL000 (NF127)             | Areál účelové zástavby         | centroid plochy (plocha) | JMENO     | jméno areálu                        |     | NULL**)                                  |
|      |                           |                                |                          | TYPZAST   | typ účelové zástavby                | 101 | hlubinná těžba                           |
|      |                           |                                |                          |           |                                     | 102 | strojírenský průmysl                     |
|      |                           |                                |                          |           |                                     | 103 | chemický průmysl                         |
|      |                           |                                |                          |           |                                     | 104 | textilní, oděvní a kožedělný             |
|      |                           |                                |                          |           |                                     | 105 | průmysl skla, keramiky a stavebních hmot |
|      |                           |                                |                          |           |                                     | 106 | potravinářský průmysl                    |
|      |                           |                                |                          |           |                                     | 107 | dřevozpracující a papírenský průmysl     |
|      |                           |                                |                          |           |                                     | 108 | polygrafický průmysl                     |
|      |                           |                                |                          |           |                                     | 109 | hutnický průmysl                         |
|      |                           |                                |                          |           |                                     | 110 | ostatní, nerozlišený průmysl             |
| 111  | chov hospodářských zvířat |                                |                          |           |                                     |     |  |

|  |  |  |  |  |  |     |                             |
|--|--|--|--|--|--|-----|-----------------------------|
|  |  |  |  |  |  | 112 | zemědělský areál ostatní    |
|  |  |  |  |  |  | 113 | skleníkové pěstování plodin |
|  |  |  |  |  |  | 201 | areál hradu (zřícenin)      |
|  |  |  |  |  |  | 202 | areál zámku                 |
|  |  |  |  |  |  | 203 | archeologické naleziště     |
|  |  |  |  |  |  | 204 | hvězdárna                   |
|  |  |  |  |  |  | 205 | kostel                      |
|  |  |  |  |  |  | 206 | klášter                     |
|  |  |  |  |  |  | 207 | kulturní objekt ostatní     |
|  |  |  |  |  |  | 208 | muzeum                      |
|  |  |  |  |  |  | 209 | letní scéna                 |
|  |  |  |  |  |  | 210 | škola                       |
|  |  |  |  |  |  | 211 | výstaviště                  |
|  |  |  |  |  |  | 212 | skanzen                     |
|  |  |  |  |  |  | 213 | zoo, safari                 |
|  |  |  |  |  |  | 214 | botanická zahrada           |
|  |  |  |  |  |  | 215 | školské zařízení            |
|  |  |  |  |  |  | 301 | sportovní areál             |
|  |  |  |  |  |  | 302 | plavecký areál              |
|  |  |  |  |  |  | 303 | stadión                     |
|  |  |  |  |  |  | 304 | dostihový areál, parkur     |
|  |  |  |  |  |  | 305 | auto-moto-cyklo areál       |
|  |  |  |  |  |  | 306 | golfový areál               |
|  |  |  |  |  |  | 307 | střelnice                   |
|  |  |  |  |  |  | 308 | plochy pro SLZ              |
|  |  |  |  |  |  | 309 | koupaliště                  |
|  |  |  |  |  |  | 310 | camping                     |
|  |  |  |  |  |  | 311 | hřiště                      |
|  |  |  |  |  |  | 312 | chatová kolonie             |
|  |  |  |  |  |  | 313 | rekreační zástavba          |
|  |  |  |  |  |  | 314 | kynologické cvičiště        |
|  |  |  |  |  |  | 315 | zábavní park                |
|  |  |  |  |  |  | 401 | sklad, hangár               |
|  |  |  |  |  |  | 402 | přístav                     |
|  |  |  |  |  |  | 403 | depo                        |
|  |  |  |  |  |  | 404 | technické služby            |
|  |  |  |  |  |  | 405 | úpravna vody                |
|  |  |  |  |  |  | 406 | čistiřna odpadních vod      |
|  |  |  |  |  |  | 407 | vodojem zemní               |
|  |  |  |  |  |  | 408 | autobusové nádraží          |

|      |       |  |       |          |  |     |                                     |
|------|-------|--|-------|----------|--|-----|-------------------------------------|
|      |       |  |       |          |  | 409 | čerpací stanice pohonných hmot      |
|      |       |  |       |          |  | 410 | meteorologická stanice              |
|      |       |  |       |          |  | 411 | vysílač                             |
|      |       |  |       |          |  | 412 | nemocnice                           |
|      |       |  |       |          |  | 413 | další zdravotní a sociální zařízení |
|      |       |  |       |          |  | 414 | věznice                             |
|      |       |  |       |          |  | 415 | kasárny a vojenské objekty          |
|      |       |  |       |          |  | 416 | skupinové garáže                    |
|      |       |  |       |          |  | 417 | hasičská stanice, zbrojnice         |
|      |       |  |       |          |  | 418 | policejní areál                     |
| 1.28 | EX010 | Doplňková linie                                | linie |          |  |     |                                     |
| 1.31 | AL016 | Definiční bod adresního místa                  | bod   | ID_RUIAN | identifikátor adresního bodu v RÚIAN             |     |                                     |
| 1.32 | AM060 | Bunkr  | bod   | JMENO    | jméno bunkru                                     |     | NULL**)                             |
|      |       |  |       | TYPBUNKR | typ bunkru                                       |     |                                     |
| 1.33 | FUC26 | Škola - definiční bod                          | bod   | IZO      | identifikátor místa výkonu činnosti              |     |                                     |
|      |       |  |       | VZDELANI | úroveň vzdělání podle správce                    |     |                                     |
|      |       |  |       | NAZEV    | oficiální název školy                            |     |                                     |
| 1.34 | FUC34 | Pošta - definiční bod                          | bod   | PSC      | poštovní směrovací číslo                         |     |                                     |
|      |       |  |       | TYPPOSTY | typ místa podle správce                          |     |                                     |
|      |       |  |       | NAZEV    | název pošty                                      |     |                                     |
| 1.35 | AQ170 | Čerpací stanice pohonných hmot - definiční bod | bod   | EVCS     | evidenční kód podle správce                      |     |                                     |
|      |       |  |       | TYPPCS   | typ čerpací stanice podle správce                |     |                                     |
| 1.36 | RES04 | Meteorologická stanice - definiční bod         | bod   | ID_METEO | identifikátor meteorologické stanice dle správce |     |                                     |
|      |       |  |       | NAZEV    | název meteorologické stanice dle správce         |     |                                     |
|      |       |  |       | TYPMETEO | typ meteorologické stanice dle správce           |     |                                     |

|      |       |   |                   |          |  |  |         |
|------|-------|---|-------------------|----------|--|--|---------|
| 1.38 | FUC32 | Úřad veřejné správy -<br>definiční bod      | bod               | ID_URAD  | identifikátor<br>úřadu veřejné<br>správy                   |  |         |
|      |       |   |                   | NAZEV    | název dle<br>správce                                       |  |         |
|      |       |   |                   | UVS_TYP  | označení<br>úřadu dle<br>správce                           |  |         |
|      |       |   |                   | STATUT   | statut úřadu   |  |         |
| 1.39 | FUC22 | Nemocnice -<br>definiční bod                | bod               | ID_UZIS  | identifikátor<br>zdravotnického<br>zařízení dle<br>správce |  |         |
|      |       |   |                   | NAZEV    | název<br>zdravotnického<br>zařízení dle<br>správce         |  |         |
|      |       |   |                   | DRZAR    | druh zařízení<br>dle správce                               |  |         |
| 1.40 | FUC23 | Zdravotnické<br>zařízení -<br>definiční bod | bod               | ID_UZIS  | identifikátor<br>zdravotnického<br>zařízení dle<br>správce |  |         |
|      |       |   |                   | NAZEV    | název<br>zdravotnického<br>zařízení dle<br>správce         |  |         |
|      |       |   |                   | DRZAR    | druh zařízení<br>dle správce                               |  |         |
| 1.41 | FUC21 | Sociální<br>zařízení -<br>definiční bod     | bod               | ID_MPSV  | identifikátor<br>sociálního<br>zařízení dle<br>správce     |  |         |
|      |       |   |                   | NAZEV    | název<br>sociálního<br>zařízení dle<br>správce             |  |         |
|      |       |   |                   | DRSOZA   | druh zařízení<br>dle sociálního<br>zařízení dle<br>správce |  |         |
|      |       |   |                   | FORMA    | forma<br>poskytování<br>služeb dle<br>správce              |  |         |
| 1.42 | FUC25 | Školské<br>zařízení -<br>definiční bod      | bod               | IZO      | identifikátor<br>místa výkonu<br>činnosti                  |  |         |
|      |       |   |                   | VZDELANI | úroveň<br>vzdělání podle<br>správce                        |  |         |
|      |       |   |                   | NAZEV    | oficiální název<br>školského<br>zařízení                   |  |         |
| 1.43 | AL375 | Hrad  | obvodová<br>linie | JMENO    | jméno hradu  |  | NULL**) |
| 1.44 | AL371 | Zámek                                       | obvodová<br>linie | JMENO    | jméno zámku  |  | NULL**) |



|      |       |   |                |           |  |  |         |
|------|-------|---|----------------|-----------|--|--|---------|
| 1.45 | AL220 | Věžovitá stavba                             | obvodová linie | JMENO     | jméno stavby                                       |  | NULL**) |
| 1.46 | AK110 | Tribuna                                     | obvodová linie | JMENO     | jméno tribuny                                      |  | NULL**) |
| 1.47 | AL250 | Stavební objekt zakrytý                     | obvodová linie | JMENO     | jméno objektu                                      |  | NULL**) |
| 1.48 | BH041 | Pozemní nádrž                               | obvodová linie | JMENO     | jméno pozemní nádrže                               |  | NULL**) |
|      |       |   |                | PODTYPEOB | podtyp stavebního objektu                          |  |         |
| 1.49 | FUC45 | Hasičská stanice, zbrojnice – definiční bod | bod            | ID_JPO    | identifikátor jednotky požární ochrany dle správce |  |         |
|      |       |   |                | TYPJPO    | typ objektu JPO                                    |  |         |
|      |       |   |                | NAZEOBCE  | název obce   |  |         |
| 1.50 | FUC36 | Policejní služebna – definiční bod          | bod            | ID_PS     | identifikátor policejní služebny dle správce       |  |         |
|      |       |   |                | TYPPS     | typ policejní služebny dle správce                 |  |         |
|      |       |   |                | NAZEV_PS  | název policejní služebny                           |  | NULL**) |

## 2. KOMUNIKACE

| Pořadové číslo typu objektu | Kód typu objektu | Typ objektu v katalogu objektů | Geometrické určení objektu   | Název atributu*) | Předmět atributu                   | Hodnoty atributu |         |
|-----------------------------|------------------|--------------------------------|------------------------------|------------------|------------------------------------|------------------|---------|
|                             |                  |                                |                              |                  |                                    | Kód              | Popis   |
| 2.01                        | AP001            | Silnice, dálnice               | linie – osa silnice, dálnice | JMENO            | jméno silnice, dálnice             |                  | NULL**) |
|                             |                  |                                |                              | CISLOUSEKU       | číslo úseku komunikace dle správce |                  |         |
|                             |                  |                                |                              | SILNICE          | označení komunikace dle správce    |                  |         |
|                             |                  |                                |                              | TYP SIL          | třída silnice                      |                  |         |
| 2.02                        | AP002            | Ulice                          | linie – osa ulice            | NAZEV            | název ulice                        |                  | NULL**) |

|      |       |                                    |                    |           |  |     |                             |
|------|-------|------------------------------------|--------------------|-----------|--|-----|-----------------------------|
|      |       |                                    |                    | ULICE_ID  | identifikátor pojmenované ulice (veřejného prostranství) podle RÚIAN |     | NULL**)                     |
|      |       |                                    |                    | TYPULICE  | typ ulice  | 026 | ulice sjízdná v sídle       |
|      |       |                                    |                    |           |  | 025 | ulice nesjízdná v sídle     |
|      |       |                                    |                    |           |  | 926 | ulice sjízdná mimo sídlo    |
|      |       |                                    |                    |           |  | 925 | ulice nesjízdná mimo sídlo  |
|      |       |                                    |                    |           |  | 125 | ulice neexistující v terénu |
|      |       |                                    |                    |           |  | 225 | ulice typu chodník          |
| 2.03 | AP010 | Cesta                              | linie – osa cesty  | JMENO     | jméno cesty  |     | NULL**)                     |
|      |       |                                    |                    | TYPCESTY  | typ cesty  | 025 | cesta neudržovaná           |
|      |       |                                    |                    |           |  | 026 | cesta udržovaná             |
|      |       |                                    |                    |           |  | 099 | cesta parková a hřbitovní   |
| 2.04 | AP003 | Pěšina                             | linie – osa pěšiny | JMENO     | jméno pěšiny   |     | NULL**)                     |
| 2.05 | AP020 | Křižovatka mimoúrovňová            | bod                | CISLOUZLU | kód uzlového bodu dle správce  |     |                             |
|      |       |                                    |                    | EXIT      | označení výjezdu z dálnice (EXIT) dle správce                        |     | NULL**)                     |
|      |       |                                    |                    | SILNICE1  | označení komunikace 1 dle správce                                    |     |                             |
|      |       |                                    |                    | SILNICE2  | označení komunikace 2 dle správce                                    |     | NULL**)                     |
| 2.06 | AQ062 | Křižovatka úrovňová                | bod                | CISLOUZLU | kód uzlového bodu dle správce  |     |                             |
|      |       |                                    |                    | EXIT      | označení výjezdu z dálnice (EXIT) dle správce                        |     | NULL**)                     |
|      |       |                                    |                    | SILNICE1  | označení komunikace 1 dle správce                                    |     |                             |
|      |       |                                    |                    | SILNICE2  | označení komunikace 2 dle správce                                    |     | NULL**)                     |
| 2.07 | AP004 | Uzlový bod silniční sítě (ostatní) | bod                | CISLOUZLU | kód uzlového bodu dle správce  |     |                             |
|      |       |                                    |                    | SILNICE1  | označení komunikace 1 dle správce                                    |     |                             |

|      |       |                    |                |            |   |         |
|------|-------|--------------------|----------------|------------|---|---------|
|      |       |                    |                | SILNICE2   | označení komunikace 2 dle správce                               | NULL**) |
| 2.08 | AQ040 | Most               | linie          | JMENO      | jméno mostu   | NULL**) |
|      |       |                    |                | IDENT_OBJ  | číslo stavebního objektu na silnici, dálnici dle správce        | NULL**) |
|      |       |                    |                | SILNICE    | označení silnice nebo dálnice dle správce                       | NULL**) |
|      |       |                    |                | KOD_ZELEZ  | označení traťového a definičního úseku železnice dle správce    | NULL**) |
| 2.09 | AQ043 | Lávka              | linie nebo bod | JMENO      | jméno lávky   | NULL**) |
| 2.10 | AQ041 | Podjezd            | linie nebo bod | IDENT_OBJ  | číslo stavebního objektu na silnici, dálnici dle správce        | NULL**) |
|      |       |                    |                | SILNICE    | označení silnice nebo dálnice dle správce                       | NULL**) |
| 2.11 | AQ042 | Železniční přejezd | linie nebo bod | SILNICE    | označení silnice, dálnice dle správce                           | NULL**) |
|      |       |                    |                | IDENT_OBJ  | číslo stavebního objektu na silnici dle správce                 | NULL**) |
|      |       |                    |                | KOD_ZELEZ1 | označení traťového a definičního úseku železnice dle správce    |         |
|      |       |                    |                | KOD_ZELEZ2 | označení 2. traťového a definičního úseku železnice dle správce | NULL**) |
|      |       |                    |                | KOD_ZELEZ3 | označení 3. traťového a definičního úseku železnice dle správce | NULL**) |

|      |               |                       |                          |            |   |        |                         |
|------|---------------|-----------------------|--------------------------|------------|---|--------|-------------------------|
|      |               |                       |                          | KOD_ZELEZ4 | označení 4. traťového a definičního úseku železnice dle správce |        | NULL**)                 |
|      |               |                       |                          | KOD_ZELEZ5 | označení 5. traťového a definičního úseku železnice dle správce |        | NULL**)                 |
|      |               |                       |                          | ZABEZP     | typ zabezpečení železničního přejezdu dle správce               |        |                         |
|      |               |                       |                          | KOD_DRAH   | označení železničního přejezdu dle správce                      |        | NULL**)                 |
| 2.12 | AQ065         | Propustek             | linie nebo bod           |            |   |        |                         |
| 2.13 | AQ080         | Přívoz                | linie                    | JMENO      | jméno přívozu   |        |                         |
|      |               |                       |                          | SILNICE    | označení silnice dle správce                                    |        | NULL**)                 |
|      |               |                       |                          | IDENT_OBJ  | číslo stavebního objektu na silnici dle správce                 |        | NULL**)                 |
|      |               |                       |                          | NAZEVTOKU  | jméno vodního toku (nebo vodní nádrže)                          |        |                         |
| 2.14 | AQ130         | Tunel                 | linie                    | JMENO      | jméno tunelu  |        | NULL**)                 |
|      |               |                       |                          | SILNICE    | označení silnice nebo dálnice dle správce                       |        | NULL**)                 |
|      |               |                       |                          | IDENT_OBJ  | číslo stavebního objektu na silnici, dálnici dle správce        |        | NULL**)                 |
|      |               |                       |                          | KOD_ZELEZ  | označení traťového a definičního úseku železnice dle správce    |        | NULL**)                 |
| 2.15 | AQ135 (NF128) | Parkoviště, odpočívka | centroid plochy (plocha) | TYP        | typ parkovací plochy  | P<br>O | parkoviště<br>odpočívka |
|      |               |                       |                          | NAZEV      | název odpočívky dle správce                                     |        | NULL**)                 |

|            |               |  |                          |            |  |     |                              |
|------------|---------------|--|--------------------------|------------|--|-----|------------------------------|
| 2.16       | FA125         | Hraniční přechod, přeshraniční propojení | bod                      | ID_OBJ     | jednoznačný identifikátor objektu                            |     |                              |
|            |               |  |                          | TYP_OBJ    | typ hraničního propojení dle správce                         |     |                              |
|            |               |  |                          | NAZEV_CZ   | český název  |     |                              |
|            |               |  |                          | NAZEV_ZAHR | cizojazyčný název  |     |                              |
|            |               |  |                          | STAT       | mezinárodní kód sousedního státu dle správce                 |     |                              |
| 2.17       | AN010         | Železniční trať                          | linie – osa trati        | JMENO      | jméno železniční trati                                       |     | NULL**)                      |
|            |               |  |                          | KOD_ZELEZ  | označení traťového a definičního úseku železnice dle správce |     |                              |
|            |               |  |                          | TYPROZCH   | rozchod kolejí   | 005 | rozchod kolejí normální      |
|            |               |  |                          |            |  | 004 | rozchod kolejí úzkorozchodný |
|            |               |  |                          | TYPTRATI   | typ trati dle správce  | 001 | elektrizovaná trať/vlečka    |
|            |               |  |                          |            |  | 004 | neelektrizovaná trať/vlečka  |
|            |               |  |                          | VLASTNIK   | vlastník železnice   | 005 | státní železnice             |
|            |               |  |                          |            |  | 006 | soukromá železnice           |
| 999        | neurčeno      |  |                          |            |  |     |                              |
| POCETKOLEJ | počet kolejí  |  |                          |            |  |     |                              |
| 2.18       | AN050         | Železniční vlečka                        | linie – osa vlečky       | JMENO      | jméno železniční vlečky                                      |     | NULL**)                      |
|            |               |  |                          | KOD_ZELEZ  | označení traťového a definičního úseku vlečky dle správce    |     | NULL**)                      |
|            |               |  |                          | TYPROZCH   | rozchod kolejí   | 005 | rozchod kolejí normální      |
|            |               |  |                          |            |  | 004 | rozchod kolejí úzkorozchodný |
|            |               |  |                          | TYPTRATI   | typ trati dle správce  | 001 | elektrizovaná trať/vlečka    |
|            |               |  |                          |            |  | 004 | neelektrizovaná trať/vlečka  |
| POCETKOLEJ | počet kolejí  |  |                          |            |  |     |                              |
| 2.19       | AN060 (NF129) | Kolejiště                                | centroid plochy (plocha) |            |  |     |                              |

|      |                       |                              |  |           |   |     |                                  |
|------|-----------------------|------------------------------|--|-----------|---|-----|----------------------------------|
| 2.20 | AQ126                 | Železniční stanice, zastávka | bod  | ZST_K     | kód dopravního místa dle správce                            |     |                                  |
|      |                       |                              |  | ZST_P     | jméno dopravního místa dle správce                          |     |                                  |
|      |                       |                              |  | TYP       | typ dopravního místa dle správce                            |     |                                  |
| 2.21 | AQ127                 | Stanice metra                | bod  | STMETRO_K | kód stanice z aktuálního číselníku stanic metra             |     |                                  |
|      |                       |                              |  | STMETRO_P | jméno stanice z aktuálního číselníku stanic metra           |     |                                  |
| 2.22 | AQ010                 | Lanová dráha, lyžařský vlek  | linie – osa lanové dráhy, lyžařského vleku | TYPUSKOM  | podtyp úseku komunikace                                     | V   | visutý                           |
|      |                       |                              |  |           |   | PP  | podpovrchový                     |
|      |                       |                              |  |           |   | PL  | povrchový                        |
|      |                       |                              |  | TYP_LDV   | typ lanové dráhy, vleku                                     | KAB | kabinová, kabinková lanová dráha |
|      |                       |                              |  |           |   | SED | sedačková lanová dráha           |
|      |                       |                              |  |           |   | NAK | nákladní lanová dráha            |
|      |                       |                              |  |           |   | VLL | lyžařský vlek                    |
| VLK  | vlek pro vodní sporty |                              |  |           |   |     |                                  |
| 2.23 | AQ020                 | Stožár lanové dráhy          | bod  |           |   |     |                                  |
| 2.24 | AN011                 | Tramvajová dráha             | linie – osa dráhy                          |           |   |     |                                  |
| 2.25 | GB005 (NF130)         | Letiště                      | centroid plochy (plocha)                   | NAZEV     | název letiště z oficiálního seznamu letišť podle správce    |     |                                  |
|      |                       |                              |  | KOD_ICAO  | kód letiště ICAO z oficiálního seznamu letišť podle správce |     |                                  |
|      |                       |                              |  | TYPLET    | typ letiště dle správce                                     |     |                                  |
|      |                       |                              |  | ARP       | zeměpisné souřadnice vztažného bodu letiště                 |     |                                  |
| 2.26 | GB055                 | Obvod letištní dráhy         | obvodová linie                             | KOD_ICAO  | kód letiště ICAO z oficiálního seznamu letišť podle správce |     |                                  |

|       |                                |                                    |                          |            |   |    |                       |
|-------|--------------------------------|------------------------------------|--------------------------|------------|---|----|-----------------------|
| 2.27  | GB054                          | Osa letištní dráhy                 | linie – osa dráhy        | KOD_ICAO   | kód letiště ICAO z oficiálního seznamu letišť podle správce |    |                       |
|       |                                |                                    |                          | OZNACDRAHY | název/azimut letištní dráhy                                 |    | NULL**)               |
|       |                                |                                    |                          | TYPDRAHY   | typ letištní dráhy  | PV | přistávací a vzletová |
|       |                                |                                    |                          |            |   | PO | pojízďecí             |
|       |                                |                                    |                          | POVRCH     | typ povrchu   |    |                       |
|       |                                |                                    |                          | DELKA      | délka letištní dráhy v metrech                              |    |                       |
| SIRKA | šířka letištní dráhy v metrech |                                    |                          |            |   |    |                       |
| 2.28  | AN012                          | Metro                              | linie – osa trati        | TYPUSKOM   | podtyp úseku komunikace                                     | P  | podzemní úsek metra   |
|       |                                |                                    |                          |            |   | N  | nadzemní úsek metra   |
| 2.30  | BH070                          | Brod                               | linie                    | JMENO      | jméno brodu   |    | NULL**)               |
|       |                                |                                    |                          | SILNICE    | označení silnice, dálnice dle správce                       |    | NULL**)               |
|       |                                |                                    |                          | IDENT_OBJ  | číslo stavebního objektu na silnici dle správce             |    | NULL**)               |
|       |                                |                                    |                          | NAZEVTOKU  | jméno vodního toku  |    | NULL**)               |
| 2.31  | AP011                          | Silnice neevidovaná                | linie – osa              | JMENO      | jméno silnice   |    | NULL**)               |
| 2.32  | AP012                          | Silnice ve výstavbě                | linie – osa silnice      | SILNICE    | označení komunikace dle správce                             |    | NULL**)               |
| 2.33  | AQ125 (NF134)                  | Areál železniční stanice, zastávky | centroid plochy (plocha) | ZST_K      | kód dopravního místa dle správce                            |    |                       |
|       |                                |                                    |                          | ZST_P      | název dopravního místa dle správce                          |    |                       |
|       |                                |                                    |                          | TYP        | typ dopravního místa dle správce                            |    |                       |
| 2.34  | GB035                          | Heliport                           | obvodová linie           | NAZEV      | název heliportu podle správce                               |    |                       |
|       |                                |                                    |                          | KOD        | kód heliportu podle správce                                 |    |                       |
|       |                                |                                    |                          | TYPHEL     | typ heliportu   |    |                       |

|      |       |                            |                |          |             |    |          |
|------|-------|----------------------------|----------------|----------|-------------|----|----------|
| 2.35 | AN075 | Železniční točna, přesuvna | obvodová linie | TYPOBZEL | typ objektu | TO | Točna    |
|      |       |                            |                |          |             | PR | přesuvna |
| 2.36 | AP041 | Zábrana                    | bod            | TYP      | typ zábrany |    | p        |

### 3. ROZVODNÉ SÍŤE A PRODUKTOVODY

| Pořadové číslo typu objektu | Kód typu objektu             | Typ objektu v katalogu objektů       | Geometrické určení objektu     | Název atributu*) | Předmět atributu                      | Hodnoty atributu |         |
|-----------------------------|------------------------------|--------------------------------------|--------------------------------|------------------|---------------------------------------|------------------|---------|
|                             |                              |                                      |                                |                  |                                       | Kód              | Popis   |
| 3.01                        | AD010<br>(NF131)<br>(AD010P) | Elektrárna                           | centroid plochy (plocha) (bod) | JMENO            | jméno elektrárny                      |                  | NULL**) |
|                             |                              |                                      |                                | PODYPEL          | typ elektrárny dle správce            |                  |         |
|                             |                              |                                      |                                | ID_ERU           | identifikátor elektrárny dle správce  |                  |         |
| 3.02                        | AD030<br>(NF132)             | Rozvodna, transformovna              | centroid plochy (plocha)       |                  |                                       |                  |         |
| 3.03                        | AT030                        | Elektrické vedení                    | linie                          | NAZEV            | označení vedení                       |                  | NULL**) |
|                             |                              |                                      |                                | NAPETI           | nejvyšší napětí v kV                  |                  | NULL**) |
| 3.04                        | AT040                        | Stožár elektrického vedení           | bod                            | VYSKA_OBJ        | výška objektu v metrech               |                  | NULL**) |
|                             |                              |                                      |                                | ZDROJVYS         | zdroj výšky objektu                   |                  |         |
| 3.05                        | AQ113                        | Dálkový produktovod, dálkové potrubí | linie                          | DRUHMED          | druh přepravovaného materiálu         |                  |         |
|                             |                              |                                      |                                | NAZEV            | označení vedení produktovodu, potrubí |                  | NULL**) |
| 3.06                        | AQ116<br>(NF133)             | Přečerpávací stanice produktovodu    | centroid plochy (plocha)       |                  |                                       |                  |         |



## 4. VODSTVO

| Pořadové číslo typu objektu | Kód typu objektu                       | Typ objektu v katalogu objektů | Geometrické určení objektu | Název atributu*) | Předmět atributu                             | Hodnoty atributu |                     |
|-----------------------------|--|--------------------------------|----------------------------|------------------|--|------------------|---------------------|
|                             |  |                                |                            |                  |  | Kód              | Popis               |
| 4.01                        | BH170                                  | Zdroj podzemních vod           | bod                        | JMENO            | jméno zdroje                                 |                  | NULL**)             |
|                             |  |                                |                            | KOD              | označení pramenu nebo vrtu                   |                  | NULL**)             |
|                             |  |                                |                            | TYPZDROJ         | typ zdroje                                   | PS               | pramen              |
|                             |  |                                |                            |                  |  | LZ               | lázeňské zřídlo     |
|                             |  |                                |                            |                  |  | KA               | kašna               |
| VR                          | studna, vrt                            |                                |                            |                  |  |                  |                     |
| 4.02                        | BH140                                  | Vodní tok                      | linie – osa toku           | JMENO            | jméno vodního toku                           |                  | NULL**)             |
|                             |  |                                |                            | USEK_ID          | jednoznačný identifikátor úseku vodního toku |                  |                     |
|                             |  |                                |                            | KODPOVODI        | kód povodí dle správce                       |                  |                     |
|                             |  |                                |                            | VYDATTOK         | vydatnost vodního toku                       | 008              | stálý vodní tok     |
|                             |  |                                |                            |                  |  | 006              | občasný vodní tok   |
|                             |  |                                |                            | TYPTOKU          | typ vodního toku                             | 001              | povrchový nesplavný |
|                             |  |                                |                            |                  |  | 004              | podzemní            |
| 099                         | povrchový splavný                      |                                |                            |                  |  |                  |                     |
| IDVT                        | identifikátor vodního toku dle správce |                                |                            |                  |  |                  |                     |
| 4.03                        | BH142                                  | Rozvodnice                     | linie                      | KODPOVODI1       | kód přilehlého povodí dle správce            |                  |                     |
|                             |  |                                |                            | KODPOVODI2       | kód přilehlého povodí dle správce            |                  | NULL**)             |
| 4.04                        | BB005                                  | Přístaviště                    | bod                        | JMENO            | jméno přístaviště                            |                  | NULL**)             |
|                             |  |                                |                            | NAZEVTOKU        | jméno vodního toku                           |                  |                     |
| 4.06                        | BH180                                  | Vodopád                        | linie nebo bod             | JMENO            | jméno vodopádu                               |                  | NULL**)             |
|                             |  |                                |                            | NAZEVTOKU        | jméno vodního toku                           |                  | NULL**)             |
| 4.07                        | BI020                                  | Přehradní hráz, jez            | linie – osa hráze, jezu    | JMENO            | jméno hráze, jezu                            |                  | NULL**)             |
|                             |  |                                |                            | NAZEVTOKU        | jméno vodního toku                           |                  | NULL**)             |
|                             |  |                                |                            | TYPVOD           | podtyp objektu                               | P                | přehradní hráz      |
| J                           | jez                                    |                                |                            |                  |  |                  |                     |

|      |               |                  |   |           |                         |   |          |
|------|---------------|------------------|---|-----------|-------------------------|---|----------|
| 4.08 | BI030         | Plavební komora  | linie – osa komory                      | JMENO     | jméno plavební komory   |   |          |
|      |               |                  |   | NAZEVTOKU | jméno vodního toku      |   |          |
| 4.09 | BH010         | Akvadukt, shybka | linie                                   | JMENO     | jméno akvaduktu, shybky |   | NULL**)  |
|      |               |                  |   | TYPVOD    | podtyp objektu          | A | akvadukt |
|      |               |                  |   |           |                         | S | shybka   |
| 4.10 | BH080 (NF120) | Vodní plocha     | centroid plochy (plocha)                | JMENO     | jméno vodní plochy      |   | NULL**)  |
|      |               |                  |   | STOJVODA  | stojatá voda            | A | ano      |
|      |               |                  |   |           |                         | N | ne       |
|      |               |                  |   | TYP_VP    | typ vodní plochy        |   |          |
| 4.11 | BH000         | Břehová čára     | obvodová linie vodního toku nebo plochy |           |                         |   |          |
| 4.12 | BH095         | Bažina, močál    | obvodová linie                          | JMENO     | jméno bažiny, močálu    |   | NULL**)  |
| 4.13 | BI044         | Suchá nádrž      | bod                                     | JMENO     | jméno suché nádrže      |   | NULL**)  |
|      |               |                  |   | NAZEV     | název objektu           |   |          |
|      |               |                  |   | NAZEVTOKU | jméno vodního toku      |   |          |

#### 5. ÚZEMNÍ JEDNOTKY VČETNĚ CHRÁNĚNÝCH ÚZEMÍ

| Pořadové číslo typu objektu | Kód typu objektu | Typ objektu v katalogu objektů                 | Geometrické určení objektu | Název atributu*) | Předmět atributu              | Hodnoty atributu |         |
|-----------------------------|------------------|--|----------------------------|------------------|-------------------------------|------------------|---------|
|                             |                  |  |                            |                  |                               | Kód              | Popis   |
| 5.01                        | FA000            | Hranice správní jednotky a katastrálního území | linie                      | KODUTJ1          | kód přilehlé UTJ dle správce  |                  | NULL**) |
|                             |                  |  |                            | KODUTJ2          | kód přilehlé UTJ dle správce  |                  | NULL**) |
|                             |                  |  |                            | KODKU1           | kód přilehlého KÚ dle správce |                  | NULL**) |
|                             |                  |  |                            | KODKU2           | kód přilehlého KÚ dle správce |                  | NULL**) |
| 5.13                        | SB003            | Definiční bod části obce                       | bod                        | KOD_COB          | kód části obce evidenční      |                  | NULL**) |
|                             |                  |  |                            | NAZEV            | název části obce evidenční    |                  | NULL**) |
|                             |                  |  |                            | KOD_LAU2         | kód nadřazené obce            |                  | NULL**) |

|      |       |                               |     |            |  |          |
|------|-------|-------------------------------|-----|------------|--|----------|
|      |       |                               |     | KOD_MC     | kód městské části dle správce                | NULL **) |
|      |       |                               |     | KOD_MO     | kód obvodu hlavního města Prahy              | NULL **) |
| 5.14 | SB001 | Definiční bod správního celku | bod | KODUTJ     | kód ÚTJ                                      | NULL **) |
|      |       |                               |     | NAZEVUTJ   | název ÚTJ                                    | NULL **) |
|      |       |                               |     | KODNUTS1   | kód státu dle CZ-NUTS1                       | NULL **) |
|      |       |                               |     | NAZEVNUTS1 | název státu                                  | NULL **) |
|      |       |                               |     | KODNUTS2   | kód oblasti dle CZ-NUTS2                     | NULL **) |
|      |       |                               |     | NAZEVNUTS2 | název oblasti                                | NULL **) |
|      |       |                               |     | KODNUTS3   | kód kraje dle CZ-NUTS3                       | NULL **) |
|      |       |                               |     | NAZEVNUTS3 | název kraje                                  | NULL **) |
|      |       |                               |     | KODLAU1    | kód okresu dle LAU                           | NULL **) |
|      |       |                               |     | NAZEVLAU1  | název okresu                                 | NULL **) |
|      |       |                               |     | KODORP     | kód obce s rozšířenou působností dle správce | NULL **) |
|      |       |                               |     | NAZEVORP   | název obce s rozšířenou působností (ORP)     | NULL **) |
|      |       |                               |     | KODOPU     | kód obce s pověřeným úřadem dle správce      | NULL **) |
|      |       |                               |     | NAZEVOPU   | název obce s pověřeným úřadem (OPÚ)          | NULL **) |
|      |       |                               |     | KODLAU2    | kód obce dle LAU                             | NULL **) |
|      |       |                               |     | NAZEVLAU2  | název obce                                   | NULL **) |
|      |       |                               |     | KODKU      | kód katastrálního území dle správce          | NULL **) |
|      |       |                               |     | NAZEVKU    | název katastrálního území (KÚ)               | NULL **) |
|      |       |                               |     | KODSO      | kód správního obvodu dle správce             | NULL **) |
|      |       |                               |     | NAZEVSO    | název správního obvodu                       | NULL **) |
|      |       |                               |     | KODMC      | kód městské části dle správce                | NULL **) |

## 6. VEGETACE A POVRCH

| Pořadové číslo typu objektu | Kód typu objektu | Typ objektu v katalogu objektů                  | Geometrické určení objektu | Název atributu*) | Předmět atributu     | Hodnoty atributu |                                     |    |               |
|-----------------------------|------------------|---|----------------------------|------------------|----------------------|------------------|-------------------------------------|----|---------------|
|                             |                  |   |                            |                  |                      | Kód              | Popis                               |    |               |
| 6.01                        | EX100            | Hranice užívání půdy                            | linie – hranice ploch      |                  |                      |                  |                                     |    |               |
| 6.02                        | EA010 (NF101)    | Orná půda a ostatní dále nespécifikované plochy | centroid plochy (plocha)   | TYP_PUDY         | typ půdy             | OR               | orná půda                           |    |               |
|                             |                  |   |                            |                  |                      | OSN              | ostatní dále nespécifikovaná plocha |    |               |
| 6.03                        | EA055 (NF102)    | Chmelnice                                       | centroid plochy (plocha)   |                  |                      |                  |                                     |    |               |
| 6.04                        | EA040 (NF103)    | Ovocný sad, zahrada                             | centroid plochy (plocha)   | TYP_PUDY         | typ půdy             | OS               | ovocný sad                          |    |               |
|                             |                  |   |                            |                  |                      | OTK              | ostatní trvalá kultura              |    |               |
|                             |                  |   |                            |                  |                      | ZA               | zahrada                             |    |               |
| 6.05                        | EA050 (NF104)    | Vinice  | centroid plochy (plocha)   |                  |                      |                  |                                     |    |               |
| 6.06                        | EB010 (NF105)    | Trvalý travní porost                            | centroid plochy (plocha)   |                  |                      |                  |                                     |    |               |
| 6.07                        | EC015 (NF106)    | Lesní půda se stromy                            | centroid plochy (plocha)   |                  |                      |                  |                                     |    |               |
| 6.08                        | EB020 (NF107)    | Lesní půda s křovinatým porostem                | centroid plochy (plocha)   |                  |                      |                  |                                     |    |               |
| 6.09                        | EB021 (NF108)    | Lesní půda s kosodřevinou                       | centroid plochy (plocha)   |                  |                      |                  |                                     |    |               |
| 6.10                        | EA060 (NF109)    | Okrasná zahrada, park                           | centroid plochy (plocha)   |                  |                      |                  |                                     |    |               |
| 6.11                        | EC030            | Významný nebo osamělý strom, lesík              | bod                        | JMENO            | jméno stromu, lesíka |                  | NULL**)                             |    |               |
|                             |                  |   |                            |                  |                      | TYPVEG           | druh vegetace                       | OS | osamělý strom |
|                             |                  |   |                            |                  |                      |                  |                                     | L  | osamělý lesík |
| 6.12                        | EC035            | Liniová vegetace                                | linie                      | TYPVEG           | druh vegetace        | S                | stromořadí                          |    |               |
|                             |                  |   |                            |                  |                      | Z                | živý plot                           |    |               |
| 6.13                        | EC040            | Lesní průsek                                    | linie                      |                  |                      |                  |                                     |    |               |
| 6.14                        | EB030            | Rašeliniště                                     | obvodová linie nebo bod    | JMENO            | jméno rašeliniště    |                  | NULL**)                             |    |               |
| 6.15                        | NF211            | Pomocná hranice užívání                         | linie – hranice ploch      |                  |                      |                  |                                     |    |               |
| 6.16                        | EC016 (NF110)    | Lesní půda se stromy kategorizovaná             | centroid plochy (plocha)   | VYSKA            | výšková kategorie    |                  |                                     |    |               |
|                             |                  |   |                            | DRUH             | druhá kategorie      |                  |                                     |    |               |

## 7. TERÉNNÍ RELIÉF

| Pořadové číslo typu objektu | Kód typu objektu | Typ objektu v katalogu objektů    | Geometrické určení objektu | Název atributu*) | Předmět atributu                          | Hodnoty atributu |
|-----------------------------|------------------|-----------------------------------|----------------------------|------------------|---|------------------|
| 7.01                        | DB000            | Hranice geomorfologické jednotky  | linie                      | KODGEOMJ 1       | kód přilehlé geomorfologické jednotky     |                  |
|                             |                  |                                   |                            | KODGEOMJ 2       | kód přilehlé geomorfologické jednotky     |                  |
| 7.02                        | CA010            | Vrstevnice                        | linie                      | VYSKA            | výška vrstevnice v metrech                |                  |
|                             |                  |                                   |                            | TYP              | typ vrstevnice                            |                  |
| 7.03                        | CA030            | Kótovaný bod                      | bod                        | VYSKA            | nadmořská výška kótovaného bodu v metrech |                  |
| 7.04                        | CA031            | Výškový bod reliéfu               | bod (3D)                   |                  | ****)                                     |                  |
| 7.05                        | CA033            | Výškový bod povrchu               | bod (3D)                   |                  | ****)                                     |                  |
| 7.06                        | DB160            | Skalní útvary                     | obvodová linie             | JMENO            | jméno skalních útvarů                     | NULL**)          |
| 7.07                        | DB060            | Rokle, výmol                      | linie                      |                  |   |                  |
| 7.08                        | DB210            | Sesuv půdy, suť                   | obvodová linie             |                  |   |                  |
| 7.09                        | DB030            | Vstup do jeskyně                  | bod                        | JMENO            | jméno jeskyně                             | NULL**)          |
| 7.10                        | DB161            | Osamělý balvan, skála, skalní suk | bod                        | JMENO            | jméno balvanu, skály, suku                | NULL**)          |
| 7.11                        | DB162            | Skupina balvanů                   | linie nebo bod             | JMENO            | jméno skupiny balvanů                     | NULL**)          |
| 7.12                        | DB090            | Stupeň, sráz                      | linie                      |                  |   |                  |
| 7.13                        | DB080            | Pata terénního útvaru             | linie                      |                  |   |                  |

## 8. GEODETICKÉ BODY

| Pořadové číslo typu objektu | Kód typu objektu | Typ objektu v katalogu objektů | Geometrické určení objektu | Název atributu*) | Předmět atributu          | Hodnoty atributu |                                       |
|-----------------------------|------------------|--------------------------------|----------------------------|------------------|---------------------------|------------------|---------------------------------------|
|                             |                  |                                |                            |                  |                           | Kód              | Popis                                 |
| 8.01                        | ZB060            | Bod polohového bodového pole   | bod                        | NAZEV            | označení bodu PBP         |                  |                                       |
|                             |                  |                                |                            | VYSKA            | nadmořská výška v metrech |                  | NULL**)                               |
|                             |                  |                                |                            | TYPGB            | podtyp geodetického bodu  | 21               | bod s evidovanými souřadnicemi ETRS89 |
|                             |                  |                                |                            |                  |                           | 20               | ostatní body PBP                      |
|                             |                  |                                |                            | TYPPOLB          | typ bodu polohového pole  | 22               | trigonometrický bod                   |
|                             |                  |                                |                            |                  |                           | 23               | zhušťovací bod                        |
| 24                          | přidružený bod   |                                |                            |                  |                           |                  |                                       |

|      |       |  |     |       |                           |    |   |
|------|-------|--|-----|-------|---------------------------|----|---|
| 8.02 | ZB020 | Bod základního výškového bodového pole | bod | NAZEV | označení bodu ZVBP        |    |   |
|      |       |  |     | VYSKA | nadmořská výška v metrech |    |   |
|      |       |  |     | TYPGB | podtyp geodetického bodu  | 31 | zvlášť významný bod ZVBP (základní nivelační body a body ZGS)   |
|      |       |  |     |       |                           | 30 | ostatní bod ZVBP  |
| 8.03 | ZC000 | Bod základního tíhového bodového pole  | bod | NAZEV | označení bodu ZTBP        |    |   |
|      |       |  |     | VYSKA | nadmořská výška v metrech |    |   |
|      |       |  |     | TYPGB | podtyp geodetického bodu  | 41 | zvlášť významný bod ZTBP (absolutní tíhové body, body sítě nultého řádu a body hlavní gravimetrické základny) |
|      |       |  |     |       |                           | 40 | ostatní bod ZTBP  |

Vysvětlivky:

\*) Každý typ objektu v katalogu objektů obsahuje jednoznačný identifikátor FID\_ZBG. Výjimku tvoří pouze typy objektů 7.02 Vrstevnice, 7.04 Výškový bod reliéfu a 7.05 Výškový bod povrchu, které tento atribut nemají.

\*\*) NULL znamená, že hodnota atributu může být prázdná.

\*\*\*) strojírenský průmysl; chemický průmysl; textilní, oděvní a kožedělný průmysl; průmysl skla, keramiky a stavebních hmot; potravinářský průmysl; dřevozpracující a papírenský průmysl; polygrafický průmysl; hutnický průmysl; ostatní, nerozlišený průmysl; chov hospodářských zvířat; zemědělský podnik ostatní; přečerpávací stanice produktovodu; hvězdárna; kostel; klášter; kulturní objekt ostatní; muzeum; divadlo; škola; kaple; synagoga; sportovní hala; krytý bazén; zábavní park; budova blíže neurčená; hangár, sklad; vodojem zemní; čerpací stanice pohonných hmot; meteorologická stanice; nemocnice; další zdravotní a sociální zařízení; školské zařízení; věznice; kasárny a vojenské objekty; policejní služebna; garážový dům; pošta; rozvodna, transformovna; správní a soudní budova; hasičská stanice, zbrojnice; obchodní středisko s potravinami; obchodní středisko bez potravin.

\*\*\*\*) data jsou publikována v obvyklých formátech pro digitální modely terénu (GRID, TIN, Coverage).

## 9.

### Technické požadavky měření a výpočty bodů určených technologií GNSS

9.1 Při měření a zpracování výsledků měřických prací za použití technologií využívajících GNSS se musí používat takové přijímače GNSS, zpracovatelské výpočetní programy a měřické postupy, které zaručují požadovanou přesnost výsledků provedených měřických a výpočetních prací (dále jen „výsledky“). Při měření i početním zpracování je nutné dodržovat zásady uvedené v dokumentaci pro příslušné přístroje i pro použitý zpracovatelský program. K měření je možné využít signály všech zprovozněných a správně fungujících družic všech dostupných globálních navigačních družicových systémů, které jsou založeny na obdobném principu jako americký systém GPS- NAVSTAR.

9.2 K dosažení výsledků lze při dodržení ustanovení bodu 9.1 využít měření v reálném čase i měření s následným zpracováním. Pro měření s následným zpracováním mohou být využity metody měření v klidu (dále jen „statické metody“), i měření za pohybu (dále jen „kinematické metody“). Doba měření na bodě musí být u statických metod dostatečně dlouhá vzhledem k použité metodě měření, délce vektoru, použitým aparaturám a počtu družic obsažených ve výsledku následného zpracování, u kinematických metod a měření v reálném čase pak musí obsahovat nejméně 5 záznamů. Pro měření v reálném čase, statické i kinematické metody platí, že pro další zpracování je možné použít pouze taková řešení, kterých bylo dosaženo za podmínky, že ambiguita byly určeny jako celá čísla, dále platí, že vzdálenost bodů, mezi nimiž se vztahy přímo určují, nesmí být delší, než maximální vzdálenost, na kterou jsou tyto vztahy řešitelné použitým zpracovatelským programem.

9.3 K dosažení výsledků lze při dodržení ustanovení bodů 9.1 a 9.2 využít jednotlivých permanentních stanic pro přesné určování polohy nebo výstupů a služeb (dále jen „virtuální referenční stanice“), jestliže je síť permanentních stanic pro přesné určování polohy vytváří. Virtuální referenční stanici dané sítě permanentních stanic pro přesné určování polohy nelze použít, jestliže je touto sítí poskytnuta na větší vzdálenost od nejbližší permanentní stanice pro přesné určování polohy dané sítě, než je pro danou síť s ohledem na její technologické řešení uváděno v dokumentaci, nebo není praxí stanoveno jinak.

9.4 Poloha bodu musí být určena buď ze dvou nezávislých výsledků měření pomocí technologie GNSS, nebo jednoho výsledku měření technologií GNSS a jednoho výsledku měření jinou geodetickou metodou. Souřadnice bodu musí vyhovět charakteristikám přesnosti stanoveným touto vyhláškou pro trigonometrické body a zhušťovací body a zvláštním právním

předpisem<sup>9)</sup> pro body podrobného polohového bodového pole a podrobné body.

9.5 Opakované měření GNSS musí být nezávislé a musí být tedy provedeno při nezávislém postavení družic, tzn., že opakované měření nesmí být provedeno v čase, který se vůči času ověřovaného měření nachází v intervalech:

$\langle -1 + n.k ; n.k + 1 \rangle$  hodin

kde: k je počet dní a může nabývat pouze hodnot nezáporných celých čísel

n = 23,9333 hodin (23 hod. 56 minut) pro americký systém GPS- NAVSTAR a 22,5000 hodin (22 hod. 30 minut) pro ruský systém GLONASS, 25,7667 hodin (25 hod. 46 minut) pro čínský systém Beidou a 28,1667 (28 hod. 10 minut) pro evropský systém Galileo.

9.6 Výsledek měření GNSS, pro který platí, že hodnota parametru GDOP (Geometric Dilution of Precision) nebo parametru PDOP (Position Dilution of Precision) je větší než 7,0, nelze ověřit pomocí dalšího výsledku měření GNSS, pro který rovněž platí, že hodnota parametru GDOP nebo parametru PDOP je větší než 7,0, jestliže se čas ověřujícího měření vůči času měření ověřovaného nachází v intervalu:

$\langle -3 + n.k ; n.k + 3 \rangle$  hodin

9.7 Pokud se poloha bodu určuje měřením s následným zpracováním pouze z výsledků jediného měření GNSS provedeného na určovaném bodě, musí být splněny tyto podmínky:

- a) výška antény nad bodem musí být zjištěna dvěma nezávislými způsoby nebo určena před a opakovaně po měření,
- b) jestliže souvislá doba měření s následným zpracováním využita pro dosažení výsledku je kratší než 1 hodinu, nesmí parametr GDOP nebo parametr PDOP pro žádný použitý výsledek měření překročit hodnotu 7,0,
- c) poloha bodu nesmí být určena pouze využitím virtuálních referenčních stanic poskytnutých sítěmi permanentních stanic pro přesné určování polohy, nebo kombinace virtuální referenční stanice a permanentní stanice pro přesné určování polohy ze stejné sítě permanentních stanic pro přesné určování polohy.

9.8 Při určování polohy pomocných bodů a podrobných bodů může být opakované měření GNSS nahrazeno ověřením vzájemné polohy nově určovaných bodů nebo ověřením jejich polohy vůči stávajícímu bodu, jehož souřadnice vyhovují charakteristice přesnosti dané pro určovaný bod, pomocí vhodně zvoleného počtu kontrolně měřených délek, úhlů nebo jejich kombinací. Pro ověření polohy bodu není možné jako kontrolní prvek použít:

- a) přímo či nepřímo měřenou délku mezi body, které nebyly určeny nezávisle,
- b) úhel v trojúhelníku obsahujícím nejméně dva body, které nebyly určeny nezávisle, jestliže není součástí uzávěru v obrazci, který obsahuje nejméně dva body, jejichž poloha byla ověřena,
- c) uzávěr v obrazci vytvořeným body, které nebyly určeny nezávisle.

9.9 Při určování polohy pomocného bodu určeného klasickou metodou z bodů určených technologií GNSS, jejichž poloha nebyla ověřena, může být kontrolní měření na tomto bodě nahrazeno ověřením jeho polohy:

- a) kontrolním určením souřadnic nejméně dvou nezávisle určených bodů měřením provedeným z tohoto pomocného bodu, nebo
- b) kontrolním zaměřením tohoto pomocného bodu klasickou metodou z jiných bodů určených technologií GNSS, jejichž poloha také nebyla ověřena. Přitom určení polohy bodů použitých pro kontrolní zaměření musí být nezávislé na určení polohy bodů použitých v zaměření kontrolovaném.

9.10 Připojení do stejné realizace souřadnicového systému WGS84, ve kterém byla zpracována jiná měřická kampaň, nebo do souřadnicového systému ETRS89 v epoše 1989.0 může být provedeno:

- a) měřením na nejméně dvou připojovacích bodech, přičemž ověřovaný vztah mezi těmito body musí splňovat požadované charakteristiky přesnosti, nebo
- b) nezávislou dvojicí měření pomocí technologie GNSS, která splňuje požadované charakteristiky přesnosti, na jednom připojovacím bodě, jehož poloha byla s požadovanou přesností ověřena, nebo
- c) využitím permanentní stanice pro přesné určování polohy, která je pro připojení do systému ETRS89 v epoše 1989.0 bez nutnosti provedení ověřovacích měření schválena Úřadem, popřípadě virtuální referenční stanice poskytnuté sítí takových permanentních stanic pro přesné určování polohy.

9.11 Transformaci souřadnic z geocentrického souřadnicového systému WGS84 nebo ETRS89 v epoše 1989.0 do S-JTSK lze provést pouze pomocí zpracovatelského programu, který je schválen Úřadem:

- a) pro práce, pro které je postačující přesnost vyhovující charakteristice přesnosti  $m_{xy} = 0,06$  m, využitím zpřesněné globální transformace mezi ETRS89 v epoše 1989.0 a S-JTSK bez volby identických bodů, jestliže je dodržen postup uvedený v návodu k použití takového programu, nebo
- b) pro transformaci pomocí výpočtu místních transformačních parametrů na základě volby identických bodů při splnění těchto podmínek:

- ba) pro určení parametrů transformace jsou použity nejméně čtyři identické body,
- bb) souřadnice na všech identických bodech byly získány měřením nebo převzaty z platných geodetických údajů,
- bc) souřadnice všech identických bodů jsou určeny s přesností vyšší nebo stejnou, než je přesnost požadovaná pro určované body,
- bd) geocentrické souřadnice všech určovaných i identických bodů jsou ve shodné realizaci využitého geocentrického systému,
- be) identické body jsou rozloženy rovnoměrně, průměrná vzdálenost mezi sousedními identickými body není větší než 5 km a žádná vzdálenost mezi sousedními identickými body není větší než 8 km,
- bf) obvodový polygon proložený identickými body nevytvoří obrazec, jehož některý vnitřní úhel je menší než 20°,
- bg) žádný z určovaných bodů vně obrazce vytvořeného identickými body neleží od nejbližší spojnice mezi dvěma sousedními identickými body ve vzdálenosti větší než 1/10 délky této spojnice,
- bh) pokud byly souřadnice na identickém bodě získány měřením a transformací zjištěná odchylka překročí na tomto bodě maximální povolenou odchylku, je nutno buď takový bod z transformace vyloučit a zvolit jiný identický bod, nebo oprávněnost vztahu mezi souřadnicovými systémy pro takový bod doložit ověřením polohy identického bodu a v případě potřeby i souřadnic v geocentrickém souřadnicovém systému i v S-JTSK.

## 10.

### Technické požadavky měření a výpočty bodů určovaných terestricky

10.1 Při měření a zpracování výsledků měřických prací za použití terestrických měření se musí používat takové přístroje a pomůcky, zpracovatelské výpočetní programy a měřické postupy, které zaručují požadovanou přesnost výsledků provedených měřických a výpočetních prací (dále jen „výsledky“). Při měření i početním zpracování je nutné dodržovat zásady uvedené v dokumentaci pro příslušné přístroje i pro použitý zpracovatelský program.

10.2 Při geodetických měřeních se dodržují obecně platné geodetické principy, metody a postupy. Pro výsledky, pro které je postačující přesnost vyhovující charakteristice přesnosti  $m_{xy} = 0,14$  m, musí měření vyhovovat zejména podmínkám:

- a) Je-li podrobné měření připojeno pouze na dva body, musí být použity dva body polohových bodových polí nebo pomocné body, přičemž v případě použití volného polárního stanoviska musí být na oba dva tyto body změřeny vodorovné směry i délky.
- b) Při určení souřadnic stanoviska protínáním ze směrů nebo protínáním z délek nebo jako volného polárního stanoviska musí být na určovaném stanovisku alespoň jeden úhel mezi použitými směry v rozmezí 30 gon až 170 gon.
- c) Orientace na stanovisku se provede vždy nejméně na dva body polohových bodových polí nebo na pomocné body. Nelze-li zaměřit více než jeden orientační směr, musí se použít oboustranně připojený a oboustranně orientovaný polygonový pořad nebo se správnost orientace ověří kontrolním zaměřením podrobného bodu, který byl určen z jiného stanoviska.
- d) Je-li podrobné měření připojeno pouze na v terénu jednoznačně identifikovatelné podrobné body a nelze žádné orientace na body polohových bodových polí nebo pomocný bod dosáhnout, orientace se provede nejméně na dva takové podrobné body.
- e) Délka polygonového pořadu tvořeného pomocnými body nesmí být větší než 2 000 m.
- f) Volný polygonový pořad může být nejvýše dvakrát lomený a nesmí být delší než 250 m.
- g) Délka rajónu může být nejvýše 1 000 m.
- h) Délka rajónu může být nejvýše o 1/3 větší než délka měřické přímky (je-li výchozí bod rajónu na přímce mezilehlý, pak její delší částí), na kterou je rajón připojen, nebo nesmí být větší, než je délka k nejvzdálenějšímu orientačnímu bodu.
- i) Měřickou přímkou lze jednoduchými měřickými pomůckami prodloužit maximálně o 1/3 její délky.
- j) Při použití ortogonální metody nesmí být délka kolmice větší než 3/4 délky příslušné měřické přímky a nesmí přesáhnout délku 30 m.
- k) Podrobné body, které není ze stanoviska vidět přímo, lze zaměřit s použitím polárních kolmic. Polární kolmice nesmí být delší než 1/2 vzdálenosti její paty od stanoviska a nesmí přesáhnout délku 30 m.



## Poskytování dalších výsledků zeměměřických činností Zeměměřickým úřadem

## 11.1 DIGITÁLNÍ PRODUKTY A SÍŤOVÉ SLUŽBY

| Položka | Specifikace  | Forma                                  | Měrná jednotka (MJ) | Úplata za MJ |
|---------|--|--|---------------------|--------------|
| 1       | Letecký měřický snímek (digitální RGB, digitální BW) | soubor ve formátu JPEG, JP2, TIFF      | snímek              | 400 Kč       |
| 2       | Letecký měřický snímek (digitální NIR)               | soubor ve formátu JPEG, JP2, TIFF      | snímek              | 300 Kč       |
| 3       | Letecký měřický snímek (digitální RGB+NIR)           | soubor ve formátu JPEG, JP2, TIFF      | snímek              | 500 Kč       |
| 4       | CZEPOS - služby kategorie DGPS                       | síťová služba                          | hodina              | 20 Kč        |
| 5       | CZEPOS - služby kategorie RTK a VRS                  | síťová služba                          | hodina              | 60 Kč        |
| 6       | CZEPOS - data RINEX s intervalem záznamu 1 vteřina   | síťová služba                          | hodina              | 50 Kč        |
| 7       | CZEPOS - data RINEX s intervalem záznamu 5 vteřin    | síťová služba                          | hodina              | 10 Kč        |
| 8       | CZEPOS - data RINEX s intervalem záznamu 10 vteřin   | síťová služba                          | hodina              | 5 Kč         |
| 9       | CZEPOS - služby kategorie DGPS, RTK, VRS             | síťová služba                          | rok                 | 10 000 Kč    |
| 10      | CZEPOS - služby kategorie DGPS, RTK, VRS             | síťová služba                          | měsíc               | 1 000 Kč     |
| 11      | Transformační program ETJ TZÚ                        | software pro OS Windows                | ks                  | 5 000 Kč     |
| 12      | Transformační knihovna ETJ TZÚ                       | výpočetní modul pro OS Windows / Linux | ks                  | 5 000 Kč     |

## 11.2 MAPOVÉ PRODUKTY

|    |  |            |                    |          |
|----|--|------------|--------------------|----------|
| 13 | Ortofoto České republiky                   | tisk       | formát A4          | 75 Kč    |
| 14 | Základní topografická mapa České republiky | tisk       | mapový list        | 80 Kč    |
| 15 | Mapa České republiky v měřítku 1: 500 000  | tisk       | mapový list        | 150 Kč   |
| 16 | Mapa územních celků                        | tisk       | mapový list        | 120 Kč   |
| 17 | Mapa správního rozdělení České republiky   | tisk       | mapový list        | 120 Kč   |
| 18 | Tematická státní mapová díla               | tisk       | mapový list        | 75 Kč    |
| 19 | Historické mapy                            | kopie/tisk | mapový list/formát | 50/25 Kč |

|   |    |                                     |         |              |          |
|---|----|-------------------------------------|---------|--------------|----------|
| I | I  | I                                   | I A4    | I            | I        |
| I | I  | I                                   | I       | I            | I        |
| I | 20 | I Müllerova mapa Čech z roku 1720   | I kopie | I soubor map | I 420 Kč |
| I | I  | I                                   | I       | I            | I        |
| I | 21 | I Müllerova mapa Moravy z roku 1716 | I kopie | I soubor map | I 200 Kč |
| I | I  | I                                   | I       | I            | I        |

### 11.3 PUBLIKACE

| I         | I   | I                              | I                     | I              | I |
|-----------|---|--------------------------------|-----------------------|----------------|---|
| I Položka | I Specifikace   | I Forma                        | I Měrná jednotka (MJ) | I Úplata za MJ | I |
| I 22      | I Česká jména moří a mezinárodních území                        | I soubor ve formátu PDF        | I soubor              | I 30 Kč        | I |
| I 23      | I Jména států a jejich územních částí - Evropa                  | I svazek                       | I výtisk              | I 100 Kč       | I |
| I 24      | I Geografická jména České republiky                             | I soubor ve formátu PDF/svazek | I soubor/výtisk       | I 40/120 Kč    | I |
| I 25      | I Index českých exonym  | I soubor ve formátu PDF/svazek | I soubor/výtisk       | I 30/150 Kč    | I |
| I 26      | I Jména států a jejich územních částí                           | I soubor ve formátu PDF/svazek | I soubor/výtisk       | I 40/150 Kč    | I |
| I 27      | I Vyšší geomorfologické jednotky                                | I svazek                       | I výtisk              | I 70 Kč        | I |
| I 28      | I Souhrnné přehledy o půdním fondu z údajů katastru nemovitostí | I svazek                       | I výtisk              | I 50 Kč        | I |
| I 29      | I Historická geografická jména České republiky                  | I soubor ve formátu PDF        | I soubor              | I 30 Kč        | I |

### 11.4 ÚDAJE PODLE § 5 ODST. 1 ZÁKONA POSKYTOVANÉ V JINÝCH FORMÁCH

| I         | I   | I                     | I              | I |
|-----------|---|-----------------------|----------------|---|
| I Položka | I Specifikace   | I Měrná jednotka (MJ) | I Úplata za MJ | I |
| I 30      | I Programátorské práce při převodu do jiné formy                                      | I hodina              | I 500 Kč       | I |
| I 31      | I Náhrady strojového času informační a komunikační techniky při převodu do jiné formy | I hodina              | I 1 000 Kč     | I |

#### Poznámky:

- PDF se rozumí formát Portable Document Format.
- RGB se rozumí barevný model Red Green Blue.
- BW se rozumí barevný model v odstínech šedi (Black&White).
- JPEG se rozumí obrazový výměnný formát Joint Photographic Experts Group, označovaný také JFIF.
- JP2 se rozumí obrazový formát JPEG 2000.
- TIFF se rozumí obrazový formát Tag Image File Format.
- NIR se rozumí obrazový formát zahrnující blízké infračervené pásmo (Near Infrared).

- h) DGPS se rozumí diferenční GPS - služby v reálném čase z jednotlivých stanic s decimetrovou přesností.
- i) RTK se rozumí kinematika v reálném čase - služby v reálném čase z jednotlivých stanic s centimetrovou přesností.
- j) VRS se rozumí služby z virtuální referenční stanice v reálném čase s centimetrovou přesností.
- k) RINEX se rozumí formát Receiver Independent Exchange Format pro post-procesní zpracování.
- l) ETJTZÚ se rozumí transformační program, resp. transformační knihovna Zeměměřického úřadu.
- m) CZEPOS se rozumí státní síť permanentních stanic pro přesné určování polohy.
- n) Jinou formou, ve které jsou poskytovány údaje podle § 5 odst. 1 zákona, se rozumí formát odlišný od formátu, ve kterém se tyto údaje poskytují jako otevřená data podle národního katalogu otevřených dat. Úplata za takto poskytnuté údaje se stanoví jako úplata za převod do požadovaného formátu podle položek 30 a 31.
- o) Úplata je stanovena za každou započatou měrnou jednotku. Úplata podle položek 30 a 31 se hradí při dosažení celé měrné jednotky.
- p) Úplata podle položek 9 a 10 se hradí za každé jednotlivé zařízení uživatele.
- q) Poskytování údajů v elektronické podobě se může provést předáním na technickém nosiči dat nebo způsobem umožňujícím dálkový přístup. V případě, že jsou údaje poskytnuty předáním na technickém nosiči dat, se úplata zvyšuje o cenu technického nosiče dat, pokud není dodán žadatelem.
- r) Organům veřejné moci se poskytují digitální produkty a síťové služby pro výkon jejich působnosti bezúplatně.
- s) Školám, školským zařízením a vysokým školám za účelem vzdělávání a studentům pro účely zpracování bakalářské, diplomové nebo jiné práce zpracované za účelem získání vzdělání se na podkladě písemné žádosti potvrzené školou poskytují digitální produkty a síťové služby v nezbytném rozsahu bezúplatně.
- t) V případě, že jsou služby státní sítě permanentních stanic pro přesné určování polohy dále poskytovány prostřednictvím zprostředkovatele, je odběr služeb umožněn zákazníkům, o jejichž registraci zprostředkovatel požádá. Úplatu podle položek 4 až 10 hradí zprostředkovatel, a to za každého jednotlivého zákazníka.
- u) V případě, že jsou služby státní sítě permanentních stanic pro přesné určování polohy dále poskytovány prostřednictvím provozovatele virtuální sítě permanentních stanic GNSS, je odběr služeb umožněn provozovateli a počet přístupů je omezen počtem stanic CZEPOS umístěných na území České republiky. Úplatu za užívání služeb hradí provozovatel virtuální sítě podle počtu všech registrovaných zařízení svých zákazníků, přičemž v prvním roce užívání služby hradí paušální úplatu ve výši 150 000,- Kč. V následných letech se výše úplaty stanoví na základě množství registrovaných zařízení v uplynulých 12 po sobě jdoucích kalendářních měsících, minimálně však za 25 zařízení. Úplata za 1 rok užití služeb se stanoví podle počtu registrovaných zařízení následovně:
1. pro 25-30 zařízení je výše úplaty 30.000 Kč + n x 6.000 Kč, kde n je počet zařízení,
  2. pro 31-50 zařízení je výše úplaty 90.000 Kč + n x 4.000 Kč, kde n je počet zařízení,
  3. pro 51-100 zařízení je výše úplaty 190.000 Kč + n x 2.000 Kč, kde n je počet zařízení,
  4. pro více než 100 zařízení je výše úplaty 290.000 Kč + n x 1.000 Kč, kde n je počet zařízení.
- v) Úplata za položky 4 až 8 se stanoví podle časového intervalu odebraných dat na celé vteřiny.

### **Vybraná ustanovení novel**

Čl.II vyhlášky č. 156/2023 Sb.

### **Přechodné ustanovení**

Tabule označující ochranná pásma značek bodů základních bodových polí umístěné do terénu přede dnem nabytí účinnosti této vyhlášky se použijí do doby, než dojde k údržbě jednotlivé značky.

- 
- 1) Zákon ČNR č. 359/1992 Sb., o zeměměřických a katastrálních orgánech, ve znění pozdějších předpisů.
  - 2) § 2 písm. c) a d) zákona č. 200/1994 Sb., o zeměměřictví a o změně a doplnění některých zákonů souvisejících s jeho zavedením.
  - 4) § 3a písm. b) a § 6 zákona ČNR č. 359/1992 Sb., ve znění zákona č. 107/1994 Sb.
  - 5) § 9 odst. 6 a § 19 zákona č. 200/1994 Sb.
  - 7) § 17a odst. 1 písm. b), § 17a odst. 3 a § 17b odst. 1 písm. c) zákona č. 200/1994 Sb., ve znění pozdějších předpisů.
  - 8) Zákon č. 256/2013 Sb., o katastru nemovitostí (katastrální zákon).
  - 9) Vyhláška č. 357/2013 Sb., o katastru nemovitostí (katastrální vyhláška).
  - 11) § 8 odst. 4 zákona č. 200/1994 Sb., ve znění zákona č. 186/2001 Sb.
  - 12) Zákon ČNR č. 334/1992 Sb., o ochraně zemědělského půdního fondu, ve znění zákona ČNR č. 10/1993 Sb.

- 14a) Příloha č. 2 vyhlášky č. 358/2013 Sb., o poskytování údajů z katastru nemovitostí.
- 14) Zákon ČNR č. 20/1987 Sb., o státní památkové péči, ve znění zákona č. 242/1992 Sb.
- 17) Např. § 2 odst. 1 vyhlášky Ministerstva financí ČR č. 98/1992 Sb., o způsobu úhrady nákladů pozemkových úprav státem.
- 18) § 6 odst. 2 písm. a) a § 9 odst. 5 zákona č. 200/1994 Sb.
- 19) § 9 odst. 4 a 5 zákona č. 200/1994 Sb.
- 22) § 2 písm. g) a § 17 zákona č. 200/1994 Sb., ve znění zákona č. 186/2001 Sb.
- 23) § 3a písm. d) zákona ČNR č. 359/1992 Sb., ve znění zákona č. 107/1994 Sb.
- 26) § 3 písm. i) zákona ČNR č. 359/1992 Sb., ve znění zákona č. 107/1994 Sb.
- 28) § 3 písm. a) bod 4 zákona ČNR č. 359/1992 Sb., ve znění zákona č. 107/1994 Sb.
- 29) § 6 odst. 4 zákona č. 200/1994 Sb.
- 30) § 3 písm. g) zákona ČNR č. 359/1992 Sb., ve znění pozdějších předpisů.
- 41) Zákon č. 183/2006 Sb., o územním plánování a stavebním řádu (stavební zákon), ve znění pozdějších předpisů.
- 43) § 6 odst. 3 zákona č. 200/1994 Sb.
- 44) § 2 odst. 1 písm. b) bod 2 zákona č. 344/1992 Sb., ve znění pozdějších předpisů.
- 46) § 76 až 85 zákona č. 50/1976 Sb., ve znění pozdějších předpisů.
- 46a) § 4a zákona č. 22/1997 Sb., o technických požadavcích na výrobky a o změně a doplnění některých zákonů, ve znění zákona č. 71/2000 Sb. a zákona č. 205/2002 Sb.
- 64) § 3 odst. 1 písm. a) bod 4 zákona č. 359/1992 Sb.
- 65) § 17a odst. 3 a § 17b odst. 1 písm. c) zákona č. 200/1994 Sb., ve znění pozdějších předpisů.